

2-Needle, Lockstitch Machine

二本針本縫いミシン

LH-3528 LH-3528-7**LH-3568 LH-3568-7****LH-3578 LH-3578-7****LH-3588 LH-3588-7**

PARTS LIST

CSTMP

HOW TO MAKE USE OF THIS PARTS LIST

1.Explanation of codes

1)"*"mark.....means this part is changed from the previous parts book.

As to the details of the change,refer to "List for information of change".

2)"#01".....refer to "Note" explanation at bottom of page.

2.Codes on the "Qty" column

- Each numeral indicates the number of parts required.
- "0.1" and "2.5" indicate the length (in meters) of the respective parts.

3.Parentheses mean that the corresponding part is a subpart that constructs an assembly part.

4.Dotted lines on the Figures indicate assembly parts.

5.As to the parts with marks of "☆"(consumable parts) and "◎"(optional parts)on the respective parts, it is recommended to prepare spares.

パーツリストご利用に際して

1."注記"欄の記号説明

1)"*"印..... 前回のパーツブックに比較して今回変更された部品を意味します。
変更内容は"変更情報リスト"を参照してください。

2)"#01"..... ページ下の"注記"の説明を参照してください。

2.数量欄の数字は、個数を表し、0.1、2.5等の数値は、長さ(単位メートル)を表します。

3.数量欄の()は、組部品を構成している子部品であることを意味します。

4.イラストページの-----枠は、組構成であることを意味します。

5.リストページの"☆"(消耗部品)、“◎”(オプション部品)の印がついた部品は、
予備を準備しておくことをお奨めします。

CONTENTS

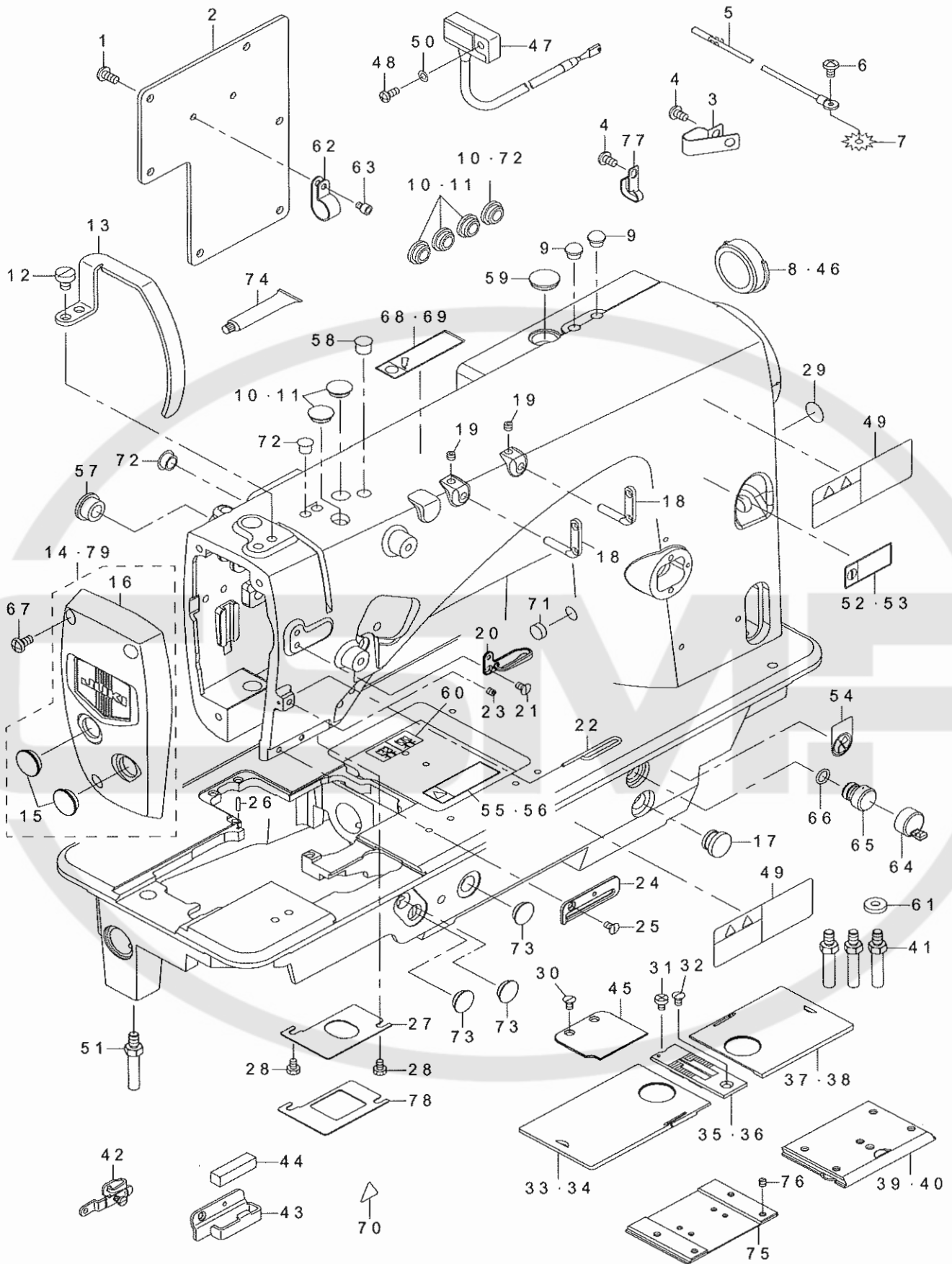
目次

1. FRAME & MISCELLANEOUS COVER COMPONENTS	1
頭部・外装関係	
2. MAIN SHAFT & THREAD TAKE-UP COMPONENTS	3
上軸・天秤関係	
3. NEEDLE BAR COMPONENTS (1)(FOR LH-3528,3528-7,3578,3578-7)	5
針棒関係 (1) (LH - 3528, 3528 - 7, 3578, 3578 - 7 用)	
4. NEEDLE BAR COMPONENTS (2)(FOR LH-3568,3568-7,3588,3588-7)	7
針棒関係 (2) (LH - 3568, 3568 - 7, 3588, 3588 - 7 用)	
5. TENSION POST COMPONENTS (1)(FOR LH-3528,3528-7,3578,3578-7)	9
糸調子関係 (1) (LH - 3528, 3528 - 7, 3578, 3578 - 7 用)	
6. TENSION POST COMPONENTS (2)(FOR LH-3568,3568-7,3588,3588-7)	11
糸調子関係 (2) (LH - 3568, 3568 - 7, 3588, 3588 - 7 用)	
7. HOOK & HOOK DRIVING SHAFT COMPONENTS (1)(FOR LH-3528,3528-7,3568,3568-7)	13
釜・下軸関係 (1) (LH - 3528, 3528 - 7, 3568, 3568 - 7 用)	
8. HOOK & HOOK DRIVING SHAFT COMPONENTS (2)(FOR LH-3578,3578-7,3588,3588-7)	15
釜・下軸関係 (2) (LH - 3578, 3578 - 7, 3588, 3588 - 7 用)	
9. HOOK & HOOK DRIVING SHAFT COMPONENTS (3)	17
釜・下軸関係 (3)	
10. FEED MECHANISM COMPONENTS	19
送り関係	
11. PRESSER BAR & TENSION RELEASE COMPONENTS	21
押さえ棒・糸ゆるめ関係	
12. THREAD TRIMMER MECHANISM COMPONENTS (FOR LH-3528-7,3568-7,3578-7,3588-7)	23
糸切り装置関係 (LH - 3528 - 7, 3568 - 7, 3578 - 7, 3588 - 7 用)	
13. AUTOMATIC REVERSE FEED MECHANISM COMPONENTS	25
自動逆送り関係	
14. WIPER MECHANISM COMPONENTS (FOR LH-3528-7,3568-7,3578-7,3588-7)	26
ワイパー装置関係 (LH - 3528 - 7, 3568 - 7, 3578 - 7, 3588 - 7 用)	
15. LUBRICATION COMPONENTS	27
給油関係	
16. BELT COVER & BOBBIN WINDER COMPONENTS	29
ベルトカバー・糸巻き装置関係	
17. BOTTOM COVER COMPONENTS	31
ボトムカバー関係	
18. AK DEVICE COMPONENTS	32
AK 装置関係	
19. THREAD STAND COMPONENTS	33
糸立装置関係	
20. ACCESSORIE PARTS COMPONENTS	35
付属品関係	

21. TABLE OF EXCHANGING GAUGE PARTS (1)(FOR LH-3528).....	37
交換ゲージ部品一覧表（1）（LH－3528用）	
22. TABLE OF EXCHANGING GAUGE PARTS (2)(FOR LH-3528).....	38
交換ゲージ部品一覧表（2）（LH－3528用）	
23. TABLE OF EXCHANGING GAUGE PARTS (FOR LH-3528-7).....	39
交換ゲージ部品一覧表（LH－3528－7用）	
24. TABLE OF EXCHANGING GAUGE PARTS (FOR LH-3568).....	40
交換ゲージ部品一覧表（LH－3568用）	
25. TABLE OF EXCHANGING GAUGE PARTS (FOR LH-3568-7).....	41
交換ゲージ部品一覧表（LH－3568－7用）	
26. TABLE OF EXCHANGING GAUGE PARTS (FOR LH-3578).....	42
交換ゲージ部品一覧表（LH－3578用）	
27. TABLE OF EXCHANGING GAUGE PARTS (FOR LH-3578-7).....	43
交換ゲージ部品一覧表（LH－3578－7用）	
28. TABLE OF EXCHANGING GAUGE PARTS (FOR LH-3588).....	44
交換ゲージ部品一覧表（LH－3588用）	
29. TABLE OF EXCHANGING GAUGE PARTS (FOR LH-3588-7).....	45
交換ゲージ部品一覧表（LH－3588－7用）	
30. LIST FOR INFORMATION OF CHANGE.....	46
変更情報リスト	
NUMERICAL INDEX OF PARTS.....	47
索引	

1. FRAME & MISCELLANEOUS COVER COMPONENTS

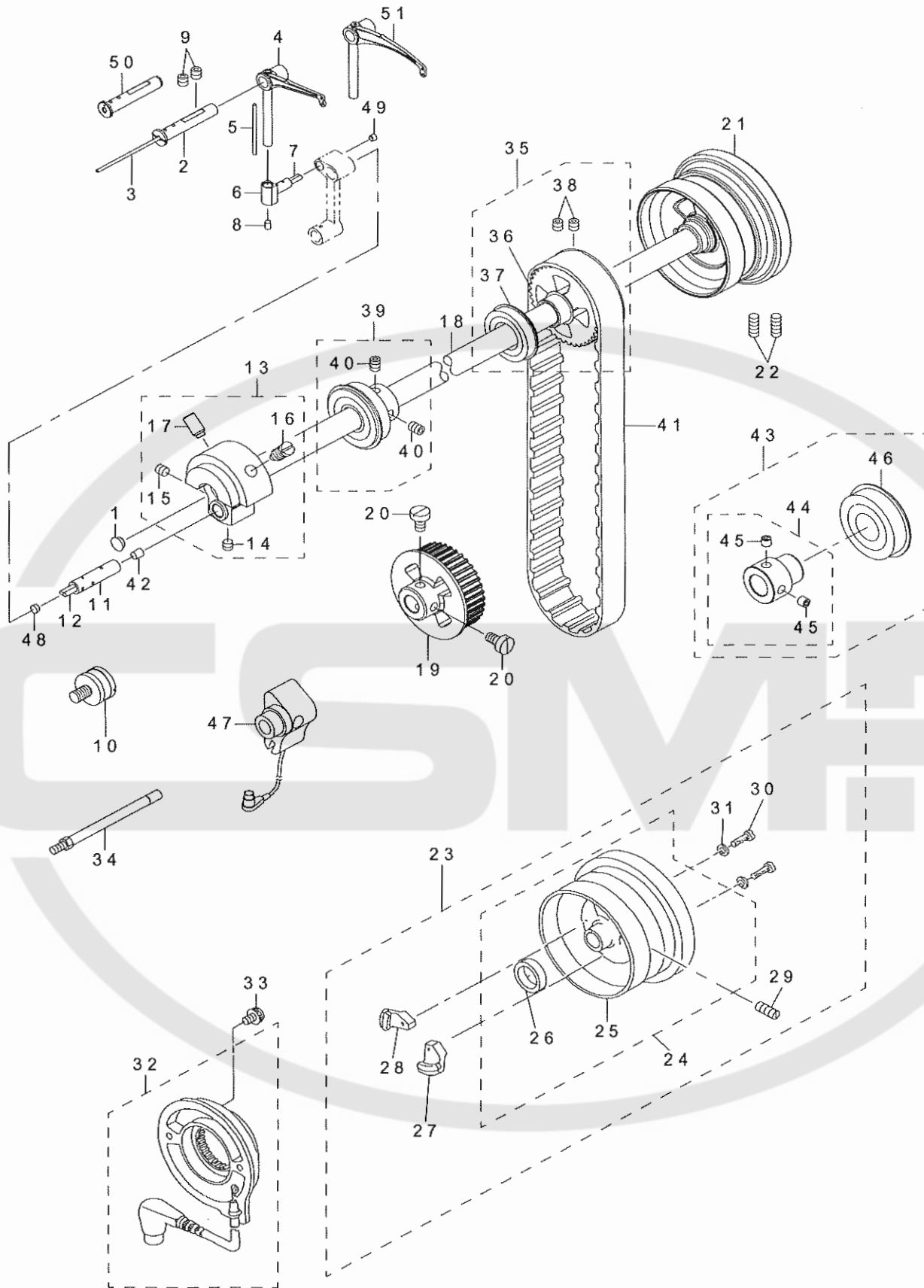
頭部・外装関係



REF.NO	NOTE	PART NO	DESCRIPTION	品名	Qty	
1		SM-4051455-SP	SCREW M5 L=14	ナベコネジ M5 L=14	6	
2		400-28766	REAR_PLATE	マドイタ	1	
3	#10	D2112-555-B00	CORD HOLDER, LARGE	コード トメカナグ A	3	
4	#10	SM-4050855-SP	SCREW	ナベネジ M5 L=8	4	
5	#10	236-01057	EARTH CORD ASM.	アースコード (クミ)	1	
6	#10	SM-4050855-SP	SCREW	ナベネジ M5 L=8	1	
7	#10	WT-0530002-KS	TOOTHED WASHER D=5.3	ハツキザガネ D=5.3	1	
8	#01	226-19100	CAP	ヨウドウジクアナキャップ (イトキリナシ)	1	
9	#01	TA-0800504-R0	PLUG D=8 L=4.5	トメセン D=8 X 4.5	2	
10	#08	TA-1250406-R0	RUBBER PLUG D=12.5 L=4	トメセン D=12.5 L=4	6	
11	#07	TA-1250406-R0	RUBBER PLUG D=12.5 L=4	トメセン D=12.5 L=4	5	
12		SM-6060800-SP	SCREW M6 L=8	ヒラネジ M6 L=8	2	
13		400-28245	THREAD TAKE UP LEVER COVER	テンピンカバー	1	
14		400-30298	ASSY_FACE_COVER_28	メンイタクミ28	1	
15		TA-1600406-R0	PLUG	トメセン D=16 L=3.5	(2)	
16		400-29841	FACE_COVER_28	メンイタクミ28	(1)	
17		TA-1250705-R0	RUBBER PLUG	トメセン	1	
18		229-20706	TWO EYELET	フタツメイトカケ	2	
19		SM-8050412-TP	SCREW M5 L=4	トメネジ M5 L=4	2	
20		400-29078	THREAD_GUIDE_UPPER	イトアンナイウエ	1	
21		SM-1040750-TP	SCREW M4 L=7	サラコネジ M4 L=7	1	
22		400-29347	THREAD_GUIDE_WIRE	イトアンナイ	1	
23		SM-8040402-TP	SCREW M4X0.7 L=4	トメネジ M4 X 0.7 L=4	1	
24	#11	400-28707	THREAD_GUIDE_LOWER	イトアンナイシタ	1	
25		SM-1040750-TP	SCREW M4 L=7	サラコネジ M4 L=7	1	
26		B1104-051-000	THROAT PLATE PIN	ハリイタ トメピン	1	
27	#12	400-28730	PLATE	アゴフアテイタ	1	
28		SM-9040603-SC	SCREW M4 L=6	ロツカクボルト M4 X 0.7 L=6	2	
29		229-01805	GROUND MARK	グラウンドマーク	2	
30	#02	SM-1040750-TP	SCREW M4 L=7	サラコネジ M4 L=7	1	
31		SM-6040655-TP	SCREW M4 L=6	ヒラコネジ M4 L=6	1	
32		SM-2040750-TP	SCREW M4 L=7.4	マルサラネジ M4 L=7.4	1	
33	#03	226-01058	BED SLIDE LEFT, ASM., A	スペリイタ (ヒダリ) Aクミ	1	
34	#04	400-25247	ASSY_SLIDE_PLATE-L-A	イトキリスベリイターヒダリ A-クミ	1	
35	#03	226-25503	THROAT PLATE 1/4	ハリイタ (イトキリナシ) 1/4 (6.4 MM)	1	
36	#04	400-25492	THROAT_PLATE_TRIM-1/4	イトキリハリイター1/4	1	
37	#03	226-00555	BED SLIDE RIGHT, ASM., A	スペリイタ (ミギ) Aクミ	1	
38	#04	400-25235	ASSY_SLIDE_PLATE-R-A	イトキリスベリイターミギ A-クミ	1	
39	#02	400-42880	ASSY_SLIDE_PLATE_F	スペリイタマエイトキリツクミ	1	
40	#01	400-42874	ASSY_SLIDE_PLATE_F_STANDARD	スペリイタマエイトキリナシクミ	1	
41		400-28555	STUD	スタッド	3	
42	#05	400-34675	THREAD_GUIDE_ASM_E	ハリイトオサエクミ	1	
43	#06	400-32896	THREAD_GUIDE_FELT	フェルトイトアンナイ	1	
44	☆	#06	226-03708	FELT	フェルト	1
45	#02	400-28706	AUXILIARY COVER	ホジョカバー	1	
46	#02	226-57803	RUBBER PLUG	ヨウドウジクアナキャップ (イトキリツク)	1	
47	#10	400-34053	RESISTANCE PACK AA ASM.	テイコウバック AA クミ	1	
48	#10	SM-4041055-SP	SCREW	ナベネジ M4 L=10	2	
49	#02	CM-3013000-01	SAFETY LABEL	トウブチュウイアンゼンシール (ヨコ)	1	
50	#10	WP-0430800-SD	WASHER M4	ヒラザガネ コガタマル M4	1	
51		400-35180	BED_SCREW_STUD_B	ベッドシチュウB	1	
52	#07	CM-2002002-01	LABEL_02_C	アブラ チュウイ シール (エイチュウ)	1	
53	#08	CM-2002002-02	LABEL_02	アブラ チュウイ シール (ワイ)	1	
54		CM-1001000-01	OIL INJECTION PROHIBITION LABEL	アブラ チュウニュウ キンシ ラベル	1	
55	#08	CM-3011001-02	LABEL_03	アタッチメント チュウイ シール (ワイ)	1	
56	#07	CM-3011001-01	LABEL_03_C	アタッチメント チュウイシール (エイチュウ)	1	
57		TA-1470704-R0	RUBBER PLUG	トメセン	1	
58		TA-0950806-R0	RUBBER PLUG	トメセン	1	
59		TA-1650406-R0	PRUG	トメセン D=17 L=3.5	1	
60		400-26811	THREADING DIAGRAM	イトトシシール	1	
61		400-36690	WASHER	ワッシャー	1	
62		EA-9502B02-00	CABLE CLIP C	ケーブル クリップ C	2	
63		SM-6040552-TP	SCREW M4 L=4.5	ロツカクアナボルト M4 L=4.5	2	
64		236-01305	AIR-DISCHARGING CAP	エアースキキャップ	1	
65	*	400-63940	AIR DISCHARGING	エアースキ	1	
66		RO-0801502-00	RUBBER RING	Oリング	1	
67		SM-4051055-SP	SCREW	ナベネジ	3	
68	#08	CM-2001001-02	LABEL_01	グリース チュウイ シール (ワイ)	1	
69	#07	CM-2001001-01	LABEL_01_C	グリース チュウイ シール (エイチュウ)	1	
70		CM-3002000-01	ATTENTION SEAL	ユビカガチュウイシール (16)	1	
71		TA-1030402-R0	RUBBER PLUG D=10.3 L=4	トメセン D=10.3 L=4	1	
72		TA-0750704-R0	RUBBER PLUG	トメセン	2	
73		TA-1250406-R0	RUBBER PLUG D=12.5 L=4	トメセン D=12.5 L=4	3	
74		400-06323	JUKI GREASE A TUBE	ジューキグリース A チューブ	1	
75	#09	232-06709	BED SLIDE (FRONT)A	スペリイタ (マエ) A	1	
76	#09	SS-8110410-TP	SCREW 11/64-40 L=3.5	トメネジ 11/64-40 L=3.5	1	
77		400-22407	CORD HOLDER	コードオサエ	1	
78	#13	400-28731	PLATE	アゴフアテイタ	1	
79	*	400-30299	ASSY_FACE_COVER_68	メンイタクミ 68	1	
		NOTE(注記)	#01...FOR LH-3528	LH-3528用		
			#02...FOR LH-3528-7	LH-3528-7用		
			#03...EXCHANGING GAUGE PARTS	LH-3528交換ゲージ部品		
			FOR LH-3528(SEE.P.37,38)	(37, 38ページをご参照下さい。)		
			#04...EXCHANGING GAUGE PARTS	LH-3528-7交換ゲージ部品		
			FOR LH-3528-7(SEE.P.39)	(39ページをご参照下さい。)		
			#05...OPTIONAL PARTS(TYPE G)	オプション部品 (G仕様)		
			(FOR LH-3578,LH-3578-7,	(LH-3578, LH-3578-7,		
			LH-3588,LH-3588-7)	LH-3588, LH-3588-7用)		
			#06...TYPE A(ACCESSORIE PARTS)	A仕様 (付属品)		
			#07...FOR CHINA	中国用		
			#08...EXCEPT CHINA	中国を除く		
			#09...SELECTIVE PARTS	選択部品		
			#10...FOR LH-3528-0B,LH-3528-7	LH-3528-0B, LH-3528-7用		
			#11...FOR LH-3528,LH-3528-7,	LH-3528, LH-3528-7用		
			LH-3568,LH-3568-7	LH-3568, LH-3568-7用		
			#12...FOR LH-3528,LH-3528-7,	LH-3528, LH-3528-7用		
			LH-3578,LH-3578-7	LH-3578, LH-3578-7用		
			#13...FOR LH-3568,LH-3568-7,	LH-3568, LH-3568-7用		
			LH-3588,LH-3588-7	LH-3588, LH-3588-7用		

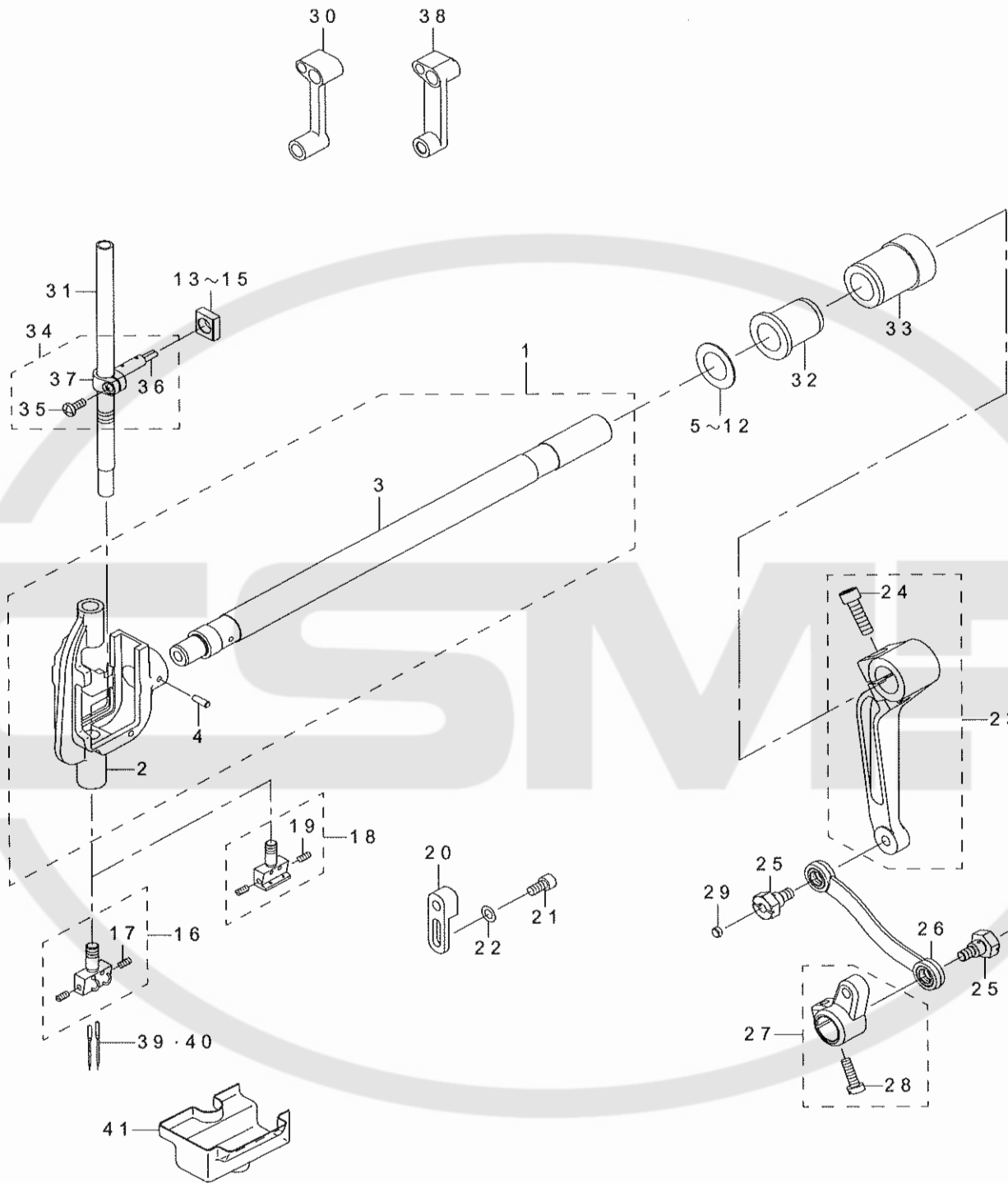
2. MAIN SHAFT & THREAD TAKE-UP COMPONENTS

上軸・天秤関係



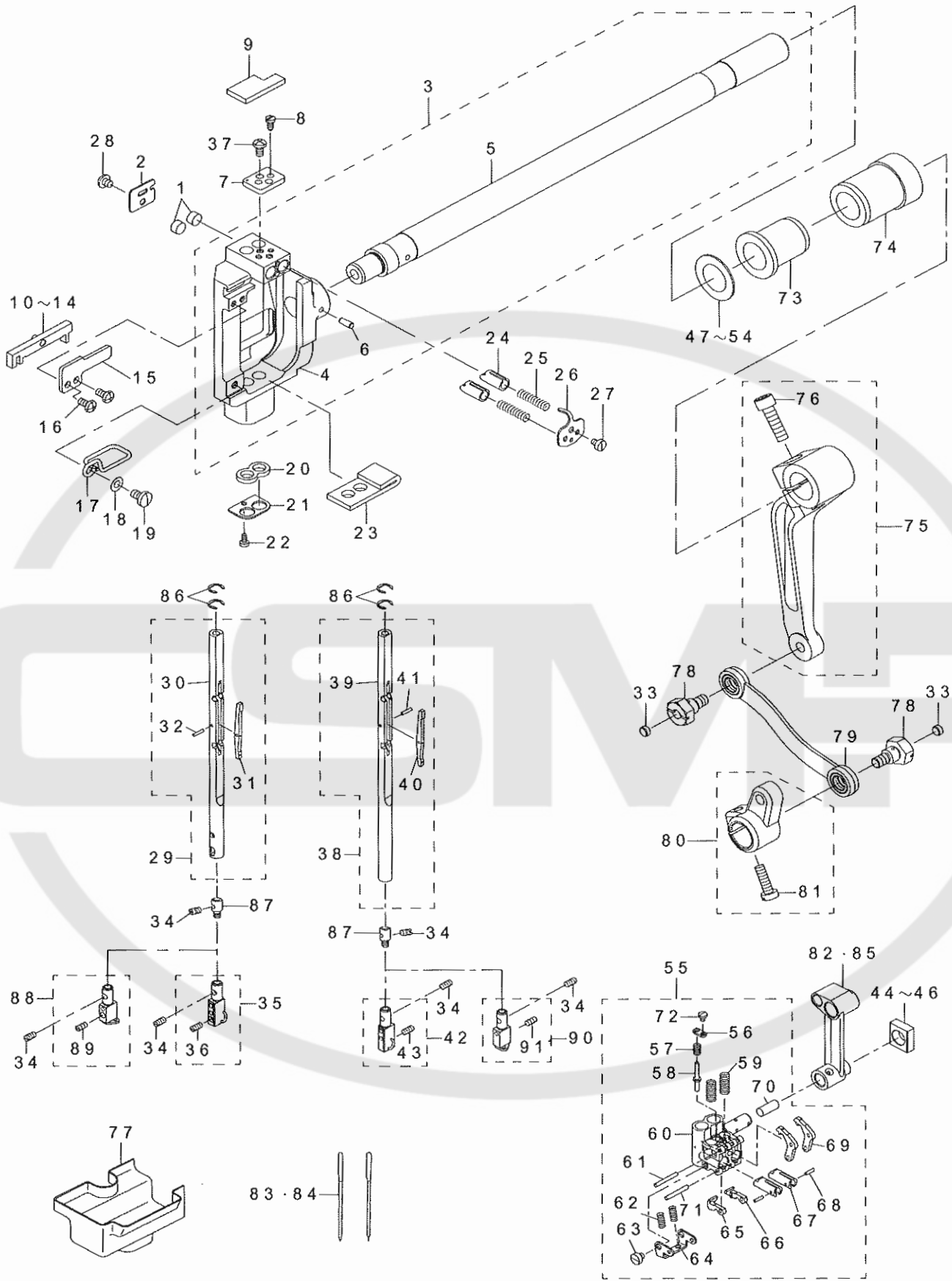
REF.NO	NOTE	PART NO	DESCRIPTION	品名	Qty
1		TA-0750404-R0	PLUG D=7.5 L=3.5	トメセン D=7.5 L=3.5	1
2	#04	226-05307	THREAD TAKE-UP LEVER PIN	デンピンササエジク	1
3		CQ-2020000-00	OIL WICK	ユシン	0.15
4	#04	400-24093	THREAD TAKE UP LEVER C	デンピン C	1
5		CQ-2020000-00	OIL WICK	ユシン	0.04
6		400-22678	TAKE_UP_LEVER_THRUST_PIN	デンピンスラストジク	1
7		CQ-2520000-00	OIL WICK	ユシン	0.02
8		228-10907	RUBBER PLUG	デンピンゴムセン	1
9		SM-8060612-TP	SCREW M6 L=6	トメネジ M6 L=6	2
10	#03	226-22401	SYNCRO FRNGE	シンクロフランジ	1
11		400-29964	NEEDLE_BAR_CRANK_PIN	ハリボウクラックピン	1
12		CQ-3030000-00	OIL WICK	ユシン	0.02
13		400-31864	ASSY_COUNTER_WEIGHT	ツリアイスイクミ	1
14		SM-8060552-TP	SCREW M6 L=5	トメネジ	(1)
15		SM-8060612-TP	SCREW M6 L=6	トメネジ M6 L=6	(1)
16		400-04171	COUNTER_WEIGHT_SCREW	ツリアイスイトメネジ	(1)
17		SM-8081652-TP	SCREW M8 L=16	トメネジ M8 L=16	(1)
18		400-24436	MAINSHAFT	ウワジク	1
19		400-28117	LOWER_SPROCKET	シタジクスプロケット	1
20		SM-6061150-TP	SCREW M6 L=11	ヒラコネジ M6 L=11	2
21	#01	400-32987	HAND_WHEEL	ハズミグルマ	1
22	#01	SM-8061550-TP	SCREW M6 L=15	トメネジ M6 L=15	2
23	#02	400-32993	COMP_HAND_WHEEL_TRIM	ハズミグルマ(クミ)イトキリ	1
24		400-32994	ASSY_HAND_WHEEL_TRIM	ハズミグルマ(ケツゴウ)イトキリ	(1)
25		400-27099	HAND_WHEEL	ハズミグルマ	(1)
26		M4002-110-000	GENERATOR ROTOR	ハツデンキローター	(1)
27		400-17624	MAGNET FITTING BASE A ASM.	マグネットトリツケダイ A ケツゴウ	(1)
28		400-17625	MAGNET FITTING BASE B ASM.	マグネットトリツケダイ B ケツゴウ	(1)
29		SM-8061550-TP	SCREW M6 L=15	トメネジ M6 L=15	(2)
30		SS-6111210-SP	SCREW 11/64-40 L=12	ヒラネジ 11/64-40 L=12	(2)
31		WP-0450801-SD	WASHER 4.5X10X0.8	ヒラザガネ 4.5 X 10 X 0.8	(2)
32		229-37965	DYNAMO STATOR	ハツデンキステーター(クミ)	1
33		SL-4051001-MZ	SCREW M5 L=9.6	ザガネツキ ナベコネジ M5 L=9.6	2
34	#03	400-32142	SENSOR_SUPPORT_SHAFT_ASM.	ケンシュツキササエジク	1
35		400-29048	ASSY_MAINSHAFT_BEARING_2	ウワジクナカベアリングクミ	1
36		400-28116	MAIN_SHAFT_SPRÖCKET	ウエジクスプロケット	(1)
37		SB-1200025-00	BEARING	コロガリジクウケ	(1)
38		SM-8060612-TP	SCREW M6 L=6	トメネジ M6 L=6	(2)
39		400-29047	ASSY_MAINSHAFT_BEARING	ウワジクマエベアリングクミ	1
40		SM-8060612-TP	SCREW M6 L=6	トメネジ M6 L=6	(2)
41		400-28652	TIMING BELT	タイミングベルト	1
42		TA-0490601-R0	PLUG D=4.9X5.5 L=6	トメセン D=4.9 X 5.5 L=6	1
43		400-29049	ASSY_MAINSHAFT_BEARING_3	ウワジクウシロベアリングクミ	1
44		400-33667	BEARING_BUSH_C_ASM.	ベアリングブッシュ C クミ	(1)
45		SM-8060812-TP	SCREW M6 L=8	トメネジ M6 L=8	(2)
46		SB-1200020-00	BEARING	コロガリジクウケ	(1)
47	#03	400-26920	SYNCHRONIZER ASM.	シンクロクミ	1
48		TA-0500301-R0	PLUG 5X5.8 L=3	トメセン 5 X 5.8 L=3	1
49		TA-0370301-R0	PLUG D=3.7X4.4 L=3	トメセン D=3.7 X 4.4 L=3	1
50	#05	400-46212	THREAD TAKE UP LEVER PIN	デンピンササエジク	1
51	#05	400-43322	TAKE_UP_LEVER_E_COATING	デンピン E	1
		NOTE(注記)	#01...FOR LH-3568 #02...FOR LH-3568-7 #03...OPTIONAL PARTS(FOR LH-3568) #04...FOR LH-3528,LH-3528-7, LH-3568,LH-3568-7 #05...FOR LH-3578,LH-3578-7, LH-3588,LH-3588-7	LH-3568用 LH-3568-7用 オプション部品(LH-3568用) LH-3528, LH-3528-7, LH-3568, LH-3568-7用 LH-3578, LH-3578-7, LH-3588, LH-3588-7用	

3. NEEDLE BAR COMPONENTS (1)(FOR LH-3528,3528-7,3578,3578-7)
 針棒関係 (1) (LH-3528, 3528-7, 3578, 3578-7用)



REF.NO	NOTE	PART NO	DESCRIPTION	品名	Qty
1		400-26395	NEEDLE_BAR_ROCKING_BASE_ASM.	ハリボウヨウドウダイクミ	1
2		400-26394	NEEDLE_BAR_ROCKING_BASE	ハリボウヨウドウダイカタハリナシ	(1)
3		400-25329	NEEDLE_BAR_SHAFT	ハリボウヨウドウジク	(1)
4		PT-0502700-S0	TAPERED PIN	テーパピン	(1)
5	#03	226-06206	SPACER Y	ハリオチスペーサ Y	1
6	#03	226-06305	SPACER Z	ハリオチスペーサ Z	1
7	#03	226-07600	SPACER A	ハリオチスペーサ A	1
8	#03	226-07709	SPACER B	ハリオチスペーサ B	1
9	#03	B1438-512-B00	WASHER 17.1X28X1.5	ヨードジクメタル ザガネ T = 1.5	1
10	#03	226-07808	SPACER D	ハリオチスペーサ D	1
11	#03	226-07907	SPACER E	ハリオチスペーサ E	1
12	#03	226-06404	SPACER F	ハリオチスペーサ F	1
13	#03	232-04506	ROCKING ROD SQUARE BLOCK A	ハリボウクランクロッドカクゴマ A	1
14	#03	232-04605	ROCKING ROD SQUARE BLOCK B	ハリボウクランクロッドカクゴマ B	1
15	#03	232-04704	ROCKING ROD SQUARE BLOCK C	ハリボウクランクロッドカクゴマ C	1
16	#05	400-26035	ASSY_NEEDLE_CLAMP(1/4)	ハリドメクミ (1/4)	1
17	*	SS-8080660-TP	SCREW 1/8-44 L=5.5	トメネジ 1/8-44 L=5.5	(2)
18	* #06	101-48054	NEEDLE_CLAMP_ASM. 1/4"	ハリドメ 1/4 クミ	1
19	*	SS-8080660-TP	SCREW 1/8-44 L=5.5	トメネジ 1/8-44 L=5.5	(2)
20	#01	400-28666	ROCKING_ROD_FIXING_BLOCK	コテイドダイ	1
21	#01	SM-6051002-TP	SCREW M5X0.8 L=10	ロツカクアナボルト M5 X 0.8 L=10	2
22	#01	WP-0550800-SP	WASHER 5.5X10X0.8	ヒラザガネ 5.5 X 10 X 0.8	2
23		400-33669	ASSY_REAR_ARM	ハリボウヨウドウコウブウデクミ	1
24		SM-6062502-TP	SCREW M6 L=25	ロツカクアナボルト M6 L=25	(1)
25		400-26482	SHOULDER_SCREW	ダンネジ	2
26		400-32124	DRIVING_ROD_ASM.	ハリボウヨウドウロッドクミ	1
27		400-28853	ASSY_DRIVING_ARM	ハリボウヨウドウオクリウデクミ	1
28		SM-6051600-SP	SCREW M5 L=16	ヒラネジ M5 L=16	(1)
29		131-02702	THROAT_PLATE_COVER	ハリイタフタ	2
30	#02	400-30037	NEEDLE_BAR_CRANK_ROD	ハリボウクランクロッド	1
31		400-28031	NEEDLE_BAR	ハリボウ	1
32		400-23568	BUSHING	ヨウドウマエメタル	1
33		400-23569	BUSHING	ヨウドウウシロメタル	1
34		400-31862	ASSY_NEEDLE_BAR_CONNECTION	ハリボウダキクミ	1
35		SM-4041055-SP	SCREW	ナベネジ M4 L=10	(1)
36		CQ-2520000-00	OIL_WICK	ユシン	(0.04)
37	*	400-40302	NEEDLE_BAR_CONNECTION	ハリボウダキ	(1)
38	#04	400-30038	NEEDLE_BAR_CRANK_ROD	ハリボウクランクロッド	1
39	☆ #03	MDP-500B1400	NEEDLE_DPX5 #14	ハリ DPX 5 #14	2
40	☆ #03	MDP-500B2100	NEEDLE_DPX5 #21	ハリ DPX 5 #21	2
41		226-06800	OIL_GUARD_RUBBER	ユボウゴム (カタハリナシ)	1
		NOTE(注記)	#01....FOR LH-3528	LH-3528用	
			#02....FOR LH-3528.LH-3528-7	LH-3528. LH-3528-7用	
			#03....SELECTIVE PARTS	選択部品	
			#04....FOR LH-3578.LH-3578-7	LH-3578. LH-3578-7用	
			#05....EXCHANGING GAUGE PARTS	交換ゲージ部品	
			(SEE P.38,39,42,43)	(38, 39, 42, 43ページをご参照下さい。)	
			#06....TYPE G	G仕様	

4. NEEDLE BAR COMPONENTS (2)(FOR LH-3568,3568-7,3588,3588-7)
 針棒關係 (2) (LH - 3568, 3568 - 7, 3588, 3588 - 7 用)



REF.NO	NOTE	PART NO	DESCRIPTION	品名	Qty
1		229-03702	ROLLER FELT	メンブユリヨウチヨウセツフエルト	2
2		226-81209	FELT COVER	フェルトオサエ	1
3		400-26402	NEEDLE_BAR_ROCKING_BASE_ASM.	ハリボウヨウドウダイクミ	1
4		400-26401	NEEDLE_ROD_ROCKING_BASE	ハリボウヨウドウダイカタハリツキ	(1)
5		400-25329	NEEDLE_BAR_SHAFT	ハリボウヨウドウジク	(1)
6		PT-0502700-S0	TAPERED PIN	テーパードピン	(1)
7		226-82702	NEEDLE BAR SWIVEL STOPPER	ハリボウマワリドメ	1
8		226-81712	STOPPER SCREW	ハリボウマワリドメトメネジ	2
9		400-39629	FELT	FELT	1
10	#01	226-81951	SLIDER BLOCK ASM. A	スベリコ (クミ) A	1
11	#01	226-82058	SLIDER BLOCK ASM. B	スベリコ (クミ) B	1
12	#01	226-82157	SLIDE BLOCK	スベリコ (クミ) C	1
13	#01	226-82256	SLIDER BLOCK ASM. D	スベリコ (クミ) D	1
14	#01	226-82355	SLIDER BLOCK ASM. E	スベリコ (クミ) E	1
15		226-81803	SLIDE BLOCK GUIDE PLATE	スベリコアンナイバン	1
16		SS-4090715-SP	SCREW 9/64-40 L=7	ナベネジ 9/64-40 L=7	2
17		226-85903	FELT GUIDE	ハリボウユボウフェルトガイド	1
18		WP-0450000-SD	WASHER 4.5X8X0.5	ヒラザガネ 4.5 X 8 X 0.5	1
19		SS-7110710-SP	SCREW 11/64-40 L=7	マルヒラネジ 11/64-40 L=7	1
20		226-86000	NEEDLE BAR OIL SEAL FELT, A	ハリボウユボウフェルト A	1
21		226-85804	NEEDLE BAR OIL SEAL PLATE	ハリボウユボウバン	1
22		SS-8060510-TP	SCREW 3/32-56 L=4.5	ヒラネジ 3/32-56 L=4.5	1
23		226-86109	NEEDLE BAR OIL SEAL FELT, B	ハリボウユボウフェルト B	1
24		226-81407	NEEDLE BAR STOPPER	ハリボウストッパー	2
25		226-81506	SPRING	ハリボウストッパーバネ	2
26		226-81316	STOPPER SPRING COVER	ハリボウストッパー バネカバー	1
27		SS-6080410-SP	SCREW 1/8-44 L=4	ヒラネジ 1/8-44 L=4	1
28		SS-4090415-SP	SCREW 9/64-40 L=4	ナベネジ 9/64-40 L=4	1
29		400-26983	NEEDLE_BAR_ASM_LEFT	ハリボウヒダリクミ	1
30		400-26982	NEEDLE_BAR_LEFT	ハリボウヒダリ	(1)
31		226-85200	SEESAW PLATE	シーソーイタ	(1)
32		226-85408	NEEDLE BAR PIN	ハリボウピン	(1)
33	*	TA-0370301-R0	PLUG D-3.7X4.4 L=3	トメセン D=3.7 X 4.4 L=3	2
34		B1425-528-000	SCREW 1/8-44 L=6	ハリドメトメネジ	4
35	#02	400-29561	ASSY_NEEDLE_CLAMP_L(1/4)	ハリドメヒダリクミ 1/4	1
36	*	SS-8080660-TP	SCREW 1/8-44 L=5.5	トメネジ 1/8-44 L=5.5	(2)
37		SS-4090715-SP	SCREW 9/64-40 L=7	ナベネジ 9/64-40 L=7	2
38		400-26984	NEEDLE_BAR_ASM_RIGHT	ハリボウミギクミ	1
39		400-26981	NEEDLE_BAR_RIGHT	ハリボウミギ	(1)
40		226-85200	SEESAW PLATE	シーソーイタ	(1)
41		226-85408	NEEDLE BAR PIN	ハリボウピン	(1)
42	#02	400-29562	ASSY_NEEDLE_CLAMP_R(1/4)	ハリドメミギクミ 1/4	1
43	*	SS-8080660-TP	SCREW 1/8-44 L=5.5	トメネジ 1/8-44 L=5.5	(2)
44	#01	232-04506	ROCKING ROD SQUARE BLOCK A	ハリボウクランクロッドカクゴマ A	1
45	#01	232-04605	ROCKING ROD SQUARE BLOCK B	ハリボウクランクロッドカクゴマ B	1
46	#01	232-04704	ROCKING ROD SQUARE BLOCK C	ハリボウクランクロッドカクゴマ C	1
47	#01	226-06206	SPACER Y	ハリオチスベサ Y	1
48	#01	226-06305	SPACER Z	ハリオチスベサ Z	1
49	#01	226-07600	SPACER A	ハリオチスベサ A	1
50	#01	226-07709	SPACER B	ハリオチスベサ B	1
51	#01	B1438-512-B00	WASHER 17.1X28X1.5	ヨードジクメタル ザガネ T=1.5	1
52	#01	226-07808	SPACER D	ハリオチスベサ D	1
53	#01	226-07907	SPACER E	ハリオチスベサ E	1
54	#01	226-06404	SPACER F	ハリオチスベサ F	1
55		400-32147	NEEDLE_BAR_CONNECTION_ASM.	ハリボウダキクミ	1
56	*	400-59036	RELEASE_PIN_COVER	リリースピン蓋	(1)
57		226-83304	SPRING	リリースピンバネ	(1)
58		400-24473	RELEASE_PIN	リリースピン	(1)
59		226-83809	SPRING	ハリボウクラッチテコバネ	(2)
60		400-28679	NEEDLE_BAR_CONNECTION	ハリボウダキ	(1)
61		226-83403	NEEDLE BAR CONNECTION PIN	ハリボウダキピン	(1)
62		226-84104	SPRING	クラッチストッパーバネ	(2)
63		SS-6080340-SP	SCREW 1/8-44 L=2.9	ヒラネジ 1/8-44 L=2.9	(2)
64		226-84203	SPRING BRACKET	クラッチストッパーバネササエ	(1)
65		226-83908	CLUTCH STOPPER, LEFT	ハリボウクラッチストッパー (ヒダリ)	(1)
66		226-84005	CLUTCH STOPPER, RIGHT	ハリボウクラッチストッパー (ミギ)	(1)
67		400-24084	NEEDLE_BAR_CLUTCH	ハリボウクラッチ	(2)
68		B1705-850-000	STOPPER PIN	ストッパーピン	(2)
69		226-83601	CLUTCH LEVER	クラッチレバー	(2)
70		CQ-2520000-00	OIL WICK	コシシ	(0.03)
71		400-15144	NEEDLE BAR CONNECTION PIN	ハリボウダキピン	(1)
72		SS-7060310-SP	SCREW 3/32-56 L=3	マルヒラネジ 3/32-56 L=3	(1)
73		400-23568	BUSHING	ヨウドウマエメタル	1
74		400-23569	BUSHING	ヨウドウウシロメタル	1
75		400-33669	ASSY_REAR_ARM	ハリボウヨウドウコブウデクミ	1
76		SM-6062502-TP	SCREW M6 L=25	ロツカクアチボルト M6 L=25	(1)
77		226-85705	OIL GUARD RUBBER	ユボウゴム (カタハリツキ)	1
78		400-26482	SHOULDER SCREW	ダンネジ	2
79		400-32124	DRIVING ROD_ASM.	ハリボウヨウドウロッドクミ	1
80		400-28853	ASSY_DRIVING_ARM	ハリボウヨウドウオクリウデクミ	1
81		SM-6051600-SP	SCREW M5 L=16	ヒラネジ M5 L=16	(1)
82	#03	400-28200	NEEDLE_BAR_CRANK_ROD	ハリボウクランクロッド	1
83	☆	MDP-500B1400	NEEDLE DPX5 #14	ハリ DPX5 #14	2
84	☆	MDP-500B2100	NEEDLE DPX5 #21	ハリ DPX5 #21	2
85	#04	400-30027	NEEDLE_BAR_CRANK_ROD	ハリボウクランクロッド	1
86		400-28668	RING_A	リング	4
87		226-82504	SPRING BEARING	バネウケ	2
88	* #05	B1402-528-FAL-A	NEEDLE CLAMP ASM. 1/4	ハリドメ ヒダリ 1/4 クミ	1
89		SS-8080660-TP	SCREW 1/8-44 L=5.5	トメネジ 1/8-44 L=5.5	(2)
90	* #05	B1402-528-FAR-A	NEEDLE CLAMP ASM. 1/4	ハリドメ ミギ 1/4 クミ	1
91		SS-8080660-TP	SCREW 1/8-44 L=5.5	トメネジ 1/8-44 L=5.5	(2)

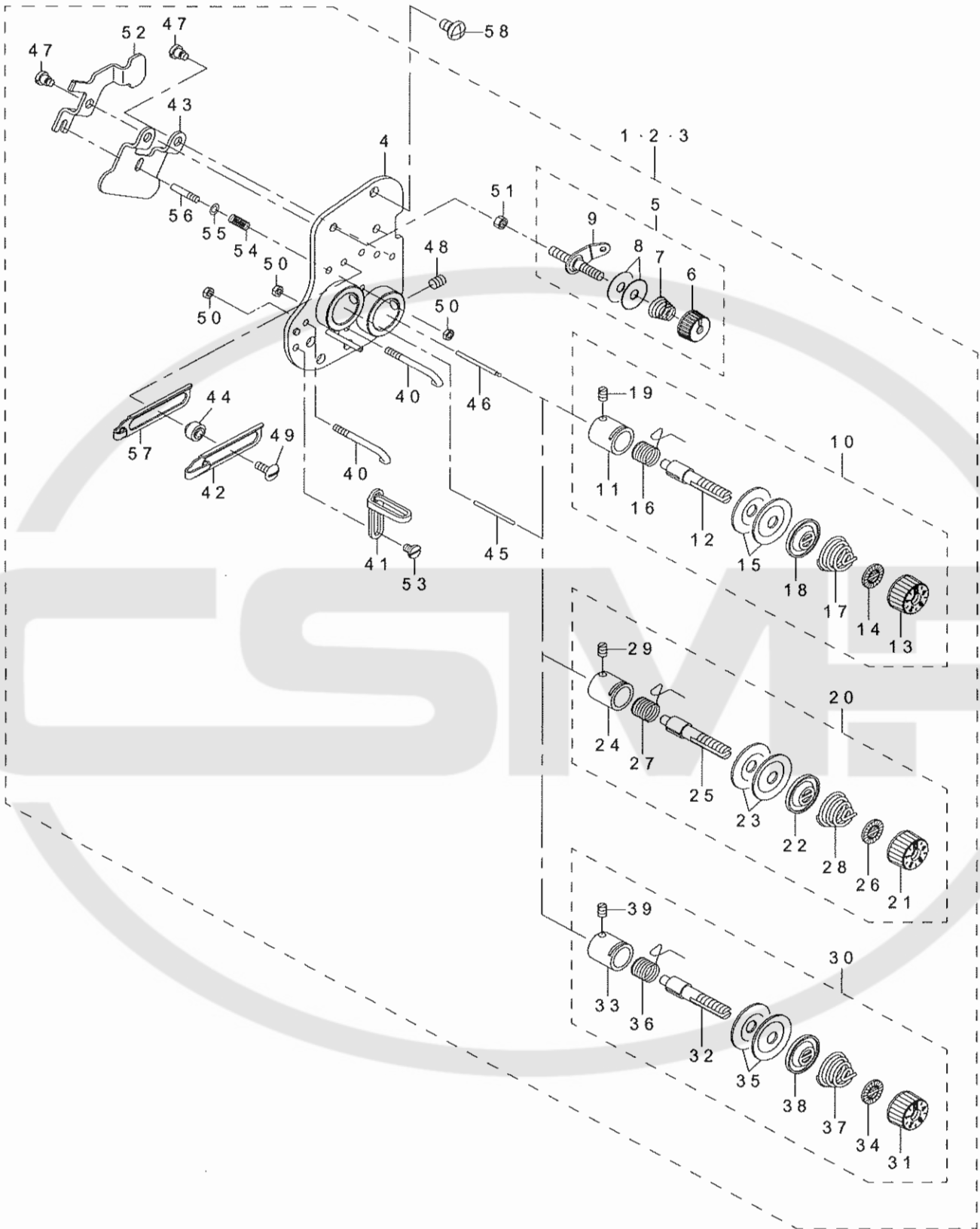
NOTE(注記)

#01...SELECTIVE PARTS
#02...EXCHANGING GAUGE PARTS
(SEE P.40,41,44,45)
#03...FOR LH-3568.LH-3568-7
#04...FOR LH-3588.LH-3588-7
#05...TYPE G

選択部品
交換ゲージ部品
(40, 41, 44, 45ページをご参照下さい。)
LH-3568, LH-3568-7用
LH-3588, LH-3588-7用
G仕様

5. TENSION POST COMPONENTS (1)(FOR LH-3528,3528-7,3578,3578-7)

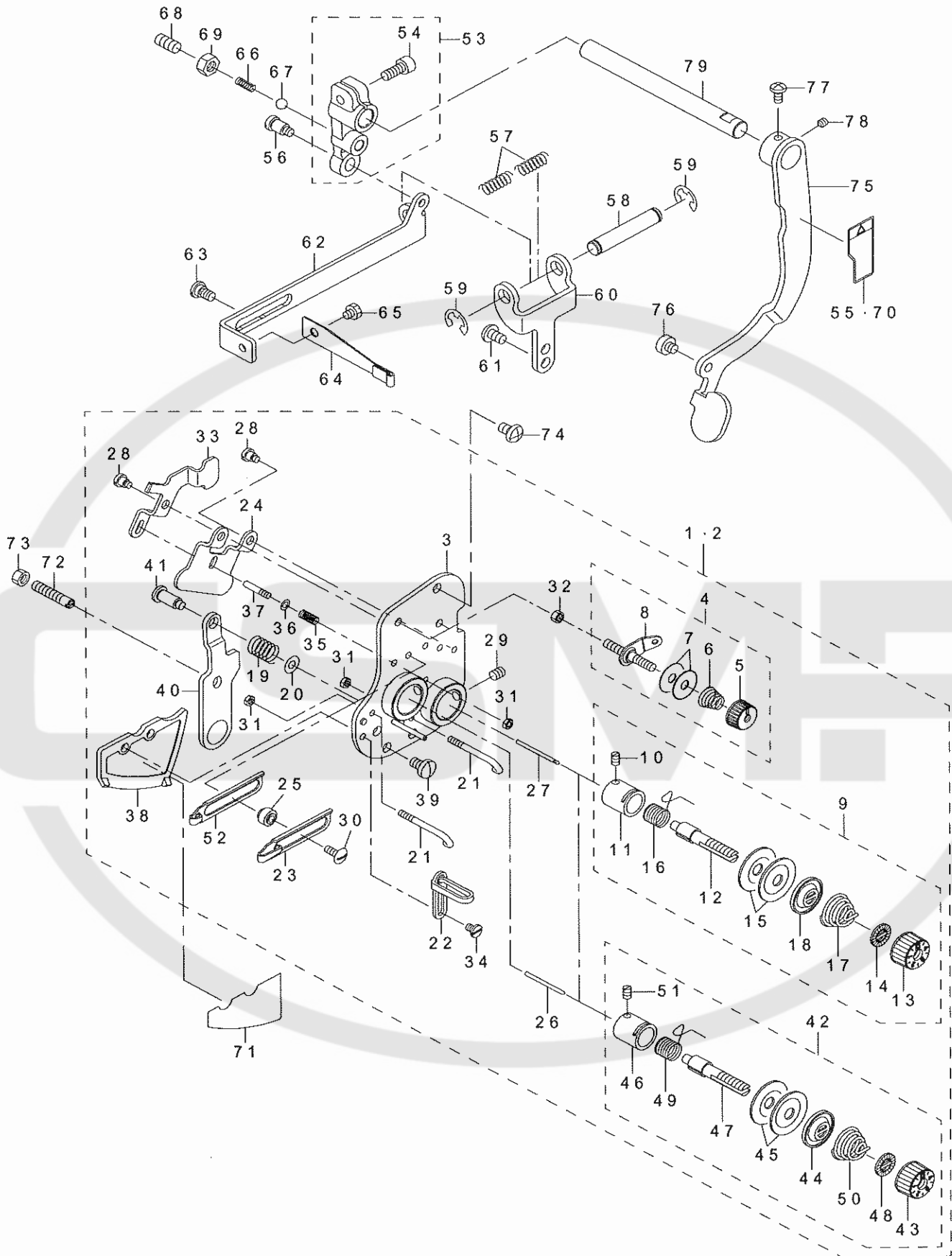
糸調子関係 (1) (LH - 3528, 3528 - 7, 3578, 3578 - 7 用)



REF.NO	NOTE	PART NO	DESCRIPTION	品名	Qty
1	#01	400-32707	COMP_THREAD_TENSION_28S	イトチョウシクミ28 S	1
2	#02	400-32708	COMP_THREAD_TENSION_28G	イトチョウシクミ28 G	1
3	#03	400-32709	COMP_THREAD_TENSION_28A	イトチョウシクミ28 A	1
4		400-28250	ASSY_TENSION_BASE_PLATE	イトチョウシイタクミ	(1)
5		400-52366	ASSY_THREAD_TENSION	ダイチイトチョウシ (クミ)	(2)
6		110-72402	THREAD TENSION NUT	ダイ 1 イトチョウシ ナット	(1)
7		229-45505	THREAD TENSION SPRING	ダイチイトチョウシバネ	(1)
8		B3214-047-000	BOBBIN WINDER TENSION DISC	イトチヨ-シ サラ	(2)
9		225-29473	BOBBIN THREAD TENSION ROD ASM.	イトマキイトチョウシボウ (ケツゴウ)	(1)
10	#01	400-56698	THREAD TENSION ASM.	イトチヨウシクミ	(1)
11		229-45307	THREAD TENSION POST BASE	イトチヨウシボウダイ	(1)
12	*	229-21209	THREAD TENSION POST	イトチヨウシボウ	(1)
13		236-26005	THREAD TENSION NUT	イトチヨウシナット	(1)
14		229-21407	ROTATION STOPPER	イトチヨウシザラカイテンドメ	(1)
15		229-21506	THREAD TENSION DISK	イトチヨウシザラ	(2)
16	☆	229-21605	THREAD TAKE-UP SPRING	イトトリバネ	(1)
17	*	B3129-012-A00	TENSION SPRING	イトチヨ-シバネ A	(1)
18		229-21803	DISK STOPPER	イトチヨウシザラオサエ	(1)
19		SS-8090670-SP	SCREW 9/64-40 L=5.5	トメネジ 9/64-40 L=5.5	(1)
20	#02	400-25161	ASSY_THREAD_TENSION_G	イトチヨウシクミ G	(1)
21		236-26005	THREAD TENSION NUT	イトチヨウシナット	(1)
22		229-21803	DISK STOPPER	イトチヨウシザラオサエ	(1)
23		229-21506	THREAD TENSION DISK	イトチヨウシザラ	(2)
24		229-45307	THREAD TENSION POST BASE	イトチヨウシボウダイ	(1)
25		400-25162	THREAD_TENSION_POST	イトチヨウシボウ	(1)
26		229-21407	ROTATION STOPPER	イトチヨウシザラカイテンドメ	(1)
27	☆	229-21605	THREAD TAKE-UP SPRING	イトトリバネ	(1)
28		229-62005	THREAD TENSION SPRING	イトチヨウシバネ	(1)
29		SS-8090670-SP	SCREW 9/64-40 L=5.5	トメネジ 9/64-40 L=5.5	(1)
30	#03	236-27458	THREAD TENSION ASM. ,F	イトトウシ (クミ) F	(1)
31		236-26005	THREAD TENSION NUT	イトチヨウシナット	(1)
32		B3115-552-000	TENSION POST	イトチヨ-シ ボ-	(1)
33		B3111-126-000	TENSION POST SOCKET	イトチヨ-シ ボ-ダイ	(1)
34		B3120-125-000	ROTATING STOPPER	イトチヨ-シサラ カイテンドメ	(1)
35		B3126-012-000	THREAD TENSION DISK	イトチヨ-シサラ	(2)
36	☆	D3128-555-D00	TAKE-UP SPRING	イトトリバネ	(1)
37		D3129-555-D00	THREAD TENSION SPRING	イトチヨウシバネ	(1)
38		B3132-552-000	THREAD TENSION DISK PRESSER	イトチヨ-シ サラオサエ	(1)
39		SS-8090670-SP	SCREW 9/64-40 L=5.5	トメネジ 9/64-40 L=5.5	(1)
40		B1118-512-000-A	THREAD GUIDE A	テンピン イトアンナイ A	(2)
41		400-60693	THREAD_GUIDE_UPPER_A	イトアンナイ (ウエ) A	(1)
42		400-60840	THREAD_TAKE_UP_GUIDE_B	テンピンイトアンナイ B	(1)
43		400-34660	DISK_RELEASE_PLATE	サラコルメイタ	(1)
44		232-03300	THREAD GUIDE COLLAR	イトアンナイカラー	(2)
45		B3118-552-F00	TENSION RELEASING PIN	イトコルメ ピン F	(1)
46		B3118-552-I00	TENSION RELEASING PIN I	イトコルメピン I	(1)
47		SD-0470316-TP	SHOULDER SCREW D=4.7 H=3.1	ダンネジ D=4.7 H=3.1	(3)
48		SM-8050612-TP	SCREW M5X6	トメネジ M5 X 0.8 L=6	(2)
49		SS-5091020-SP	SCREW 9/64-40 L=9.5	トラスネジ 9/64-40 L=9.5	(2)
50		NS-6080210-SP	NUT 1/8-44	ロツカクナット 1/8-44	(3)
51		NS-6110310-SP	NUT 11/64-40	ロツカクナット 11/64-40	(2)
52		400-34840	RELEASE_LEVER	サラコルメイタ	(1)
53		SS-6090520-SP	SCREW 9/64-40 L=5.0	ヒラネジ 9/64-40 L=5	(1)
54		400-09222	PRESSER PLATE ADJUSTING SPRING	オシイタチョウセツバネ	(1)
55		WP-0350516-SD	WASHER 3.5X6X0.5	ヒラザガネ 3.5 X 6 X 0.5	(1)
56		400-15699	SPRING_GUIDE	スプリングガイド	(1)
57		400-60689	THREAD_TAKE_UP_GUIDE	テンピンイトアンナイ	(1)
58		SM-4050855-SP	SCREW	ナベネジ M5 L=8	2
		NOTE(注記)	#01....TYPE S,F #02....TYPE G #03....TYPE A	S, F 仕様 G 仕様 A 仕様	

6. TENSION POST COMPONENTS (2)(FOR LH-3568,3568-7,3588,3588-7)

糸調子関係 (2) (LH - 3568, 3568 - 7, 3588, 3588 - 7 用)



REF.NO	NOTE	PART NO	DESCRIPTION	品名	Qty
1	#01	400-32710	COMP_THREAD_TENSION_68S	イトチョウシクミ68 S	1
2	#02	400-32711	COMP_THREAD_TENSION_68G	イトチョウシクミ68 G	1
3		400-28250	ASSY_TENSION_BASE_PLATE	イトチョウシイタクミ	(1)
4		400-52366	ASSY_THREAD_TENSION	ダイイチイトチョウシ (クミ)	(2)
5		110-72402	THREAD TENSION NUT	ダイ 1 イトチョウシ ナット	(1)
6		229-45505	THREAD TENSION SPRING	ダイイチイトチョウシバネ	(1)
7		B3214-047-000	BOBBIN WINDER TENSION DISC	イトチヨ-シ サラ	(2)
8		225-29473	BOBBIN THREAD TENSION ROD ASM.	イトマキイトチョウシボウ (ケツゴウ)	(1)
9	#01	400-56698	THREAD TENSION ASM.	イトチョウシクミ	(2)
10		SS-8090670-SP	SCREW 9/64-40 L= 5.5	トメネジ 9/64-40 L= 5. 5	(1)
11		229-45307	THREAD TENSION POST BASE	イトチヨウシボウダイ	(1)
12		229-21209	THREAD TENSION POST	イトチヨウシボウ	(1)
13		236-26005	THREAD TENSION NUT	イトチヨウシナット	(1)
14		229-21407	ROTATION STOPPER	イトチヨウシザラカイテンドメ	(1)
15		229-21506	THREAD TENSION DISK	イトチヨウシザラ	(2)
16	☆	229-21605	THREAD TAKE-UP SPRING	イトトリバネ	(1)
17	#01	B3129-012-A00	TENSION SPRING	イトチヨ-シバネ A	(1)
18		229-21803	DISK STOPPER	イトチヨウシザラオサエ	(1)
19		B1449-526-000	REPOSITIONING LEVER SPRING	ヘンカン コテ-レバ- バネ	(1)
20		WP-0450801-SP	WASHER	ヒラザガネ	(1)
21		B1118-512-000-A	THREAD GUIDE A	テンピン イトアンナイ A	(2)
22		400-60693	THREAD_GUIDE_UPPER_A	イトアンナイ (ウエ) A	(1)
23		400-60840	THREAD_TAKE_UP_GUIDE_B	テンピンイトアンナイ B	(1)
24		400-34660	DISK_RELEASE_PLATE	サラユルメイト	(1)
25		232-03300	THREAD GUIDE COLLAR	イトアンナイカラ-	(2)
26		B3118-552-F00	TENSION RELEASING PIN	イトユルメ ピン F	(1)
27		B3118-552-I00	TENSION RELEASING PIN I	イトユルメピン I	(1)
28		SD-0470316-TP	SHOULDER SCREW D=4.7 H=3.1	ダンネジ D=4. 7 H=3. 1	(3)
29		SM-8050612-TP	SCREW M5X6	トメネジ M 5 X 0. 8 L=6	(2)
30		SS-5091020-SP	SCREW 9/64-40 L= 9.5	トラスネジ 9/64-40 L=9. 5	(2)
31		NS-6080210-SP	NUT 1/8-44	ロツカクナット 1/8-44	(3)
32		NS-6110310-SP	NUT 11/64-40	ロツカクナット 11/64-40	(2)
33		400-34840	RELEASE_LEVER	サラユルメイト	(1)
34		SS-6090520-SP	SCREW 9/64-40 L= 5.0	ヒラネジ 9/64-40 L=5	(1)
35		400-09222	PRESSER PLATE ADJUSTING SPRING	オシイタチヨウセツバネ	(1)
36		WP-0350516-SD	WASHER 3.5X6X0.5	ヒラザガネ 3. 5 X 6 X 0. 5	(1)
37		400-15699	SPRING_GUIDE	スプリングガイド	(1)
38		400-28258	REPOSITIONING_LEVER_BASE	ヘンカンレバ-ベースイタ	(1)
39		SM-7050850-TP	SCREW M5 L=8	マルヒラコネジ M 5 L=8	(2)
40		400-28262	REPOSITIONING_RELEASE_LEVER	ヘンカンカイジョレバ-	(1)
41		SD-0601171-SP	HINGE SCREW D=6 H=11.7	ダンネジ D=6 H=11. 7	(1)
42	#02	400-25161	ASSY_THREAD_TENSION_G	イトチョウシクミ G	(1)
43		236-26005	THREAD TENSION NUT	イトチヨウシナット	(1)
44		229-21803	DISK STOPPER	イトチヨウシザラオサエ	(1)
45		229-21506	THREAD TENSION DISK	イトチヨウシザラ	(2)
46		229-45307	THREAD TENSION POST BASE	イトチヨウシボウダイ	(1)
47		400-25162	THREAD_TENSION_POST	イトチヨウシボウ	(1)
48		229-21407	ROTATION STOPPER	イトチヨウシザラカイテンドメ	(1)
49	☆	229-21605	THREAD TAKE-UP SPRING	イトトリバネ	(1)
50		229-62005	THREAD TENSION SPRING	イトチョウシバネ	(1)
51		SS-8090670-SP	SCREW 9/64-40 L= 5.5	トメネジ 9/64-40 L= 5. 5	(1)
52		400-60689	THREAD TAKE_UP_GUIDE	テンピンイトアンナイ	(1)
53		400-32327	ASSY_REPOSITIONING_ARM	コウカンウデ (クミ)	1
54		SM-6051202-TP	SCREW M5X0.8 L=12	ロツカクアナボルト M 5 X 0. 8 L=12	(1)
55	#04	CM-3004009-02	LABEL_04	カタハリ チュウイ シール (ワエイ)	1
56		SD-0640752-TP	HINGE SCREW D=6.35 H=7.5	ダンネジ D=6. 35 H=7. 5	1
57		226-87503	SPRING	ヘンカンバネ	2
58		226-87701	SPRING SHAFT	ヘンカンバネジク	1
59		RE-0700000-K0	E-RING 7	E ガタメワ 7	2
60		226-87602	SPRING BASE	ヘンカンバネダイ	1
61		SM-4050855-SP	SCREW	ナベネジ M 5 L=8	2
62		226-87107	REPOSITIONING PLATE	ヘンカンバン	1
63		SD-0640247-TP	SHOULDER SCREW D=6.35 H=2.4	ダンネジ D=6. 35 H=2. 4	2
64		226-87008	LEAF SPRING	スベリコノガシバネ	1
65		SS-9110460-CP	SCREW 11/64-40 L=4	ロツカクボルト 11/64-40 L=4	1
66		400-28641	ADJUSTING SPRING	チヨウセツネジ	1
67		226-15702	OIL ADJUSTING BALL	カマユリヨウチヨウセツボール	1
68		SM-8061212-TP	SCREW M6X12	トメネジ M 6 L=12	1
69		NM-6060001-CP	NUT M6	ロツカクナット M 6	1
70	#03	CM-3004009-01	LABEL_04_C	カタハリ チュウイ シール (エイチュウ)	1
71		400-35441	LABEL	カタハリキリカ工下タイシール	1
72		400-28843	LEVER_PIN_SCREW	ヘンカンレバ-ピンネジ	1
73		NM-6050001-SP	NUT M5	ロツカクナット M 5 X 0. 8 1 シュ	1
74		SM-4050855-SP	SCREW	ナベネジ M 5 L=8	2
75		400-28259	ASSY_REPOSITIONING_LEVER	ヘンカンレバークミ	1
76		SM-6050450-TP	SCREW M5 L=4	ヒラコネジ M 5 L=4	1
77		SM-4040855-SP	SCREW	ナベネジ	1
78		SM-8040412-TP	SET SCREW M4 L=4	トメネジ	1
79		400-28844	REPOSITIONING_LEVER_SHAFT	ヘンカンレバ-ジク	1

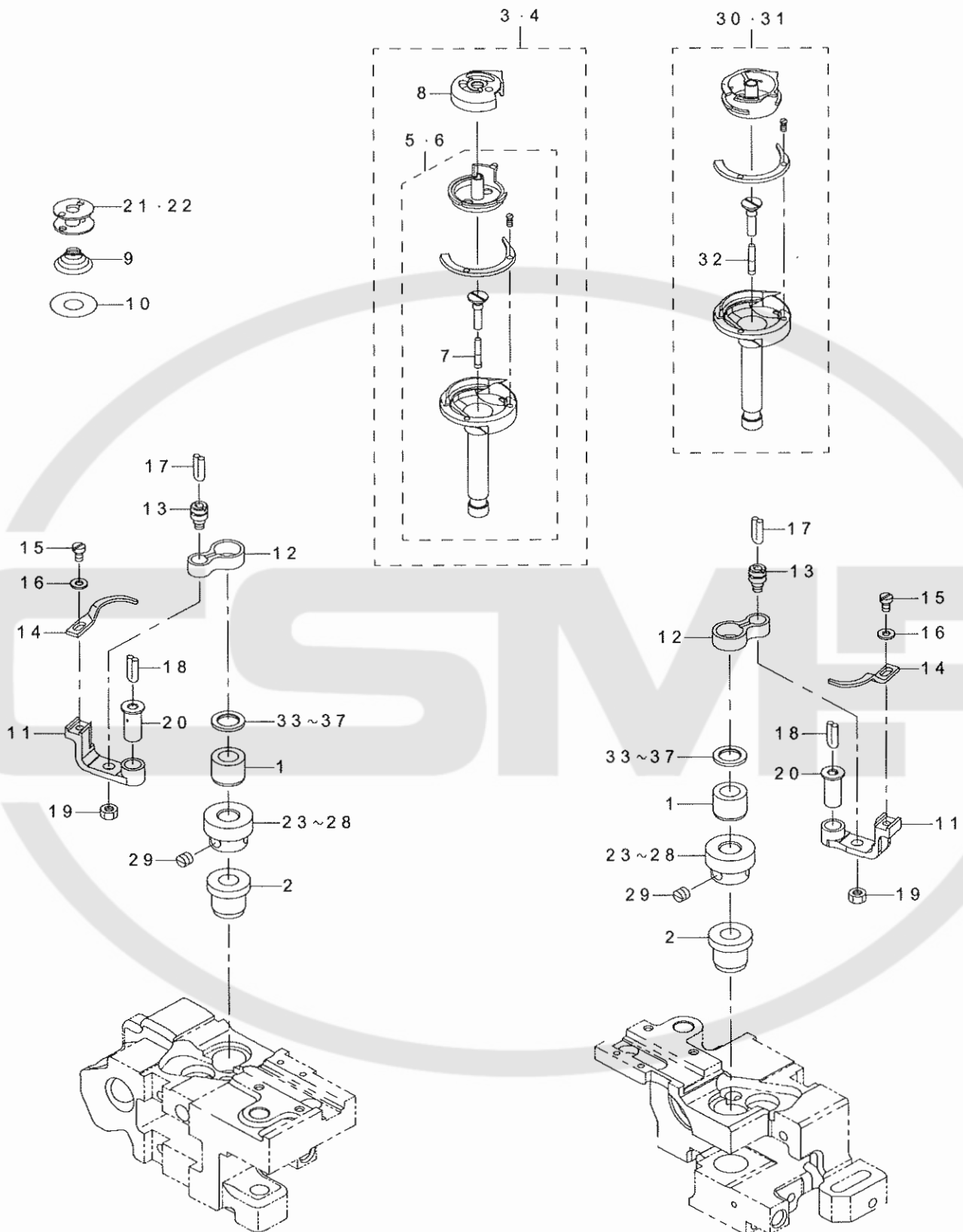
NOTE(注記)

#01...TYPE S
#02...TYPE G
#03...FOR CHINA
#04...EXCEPT CHINA

S 仕様
G 仕様
中国用
中国を除く

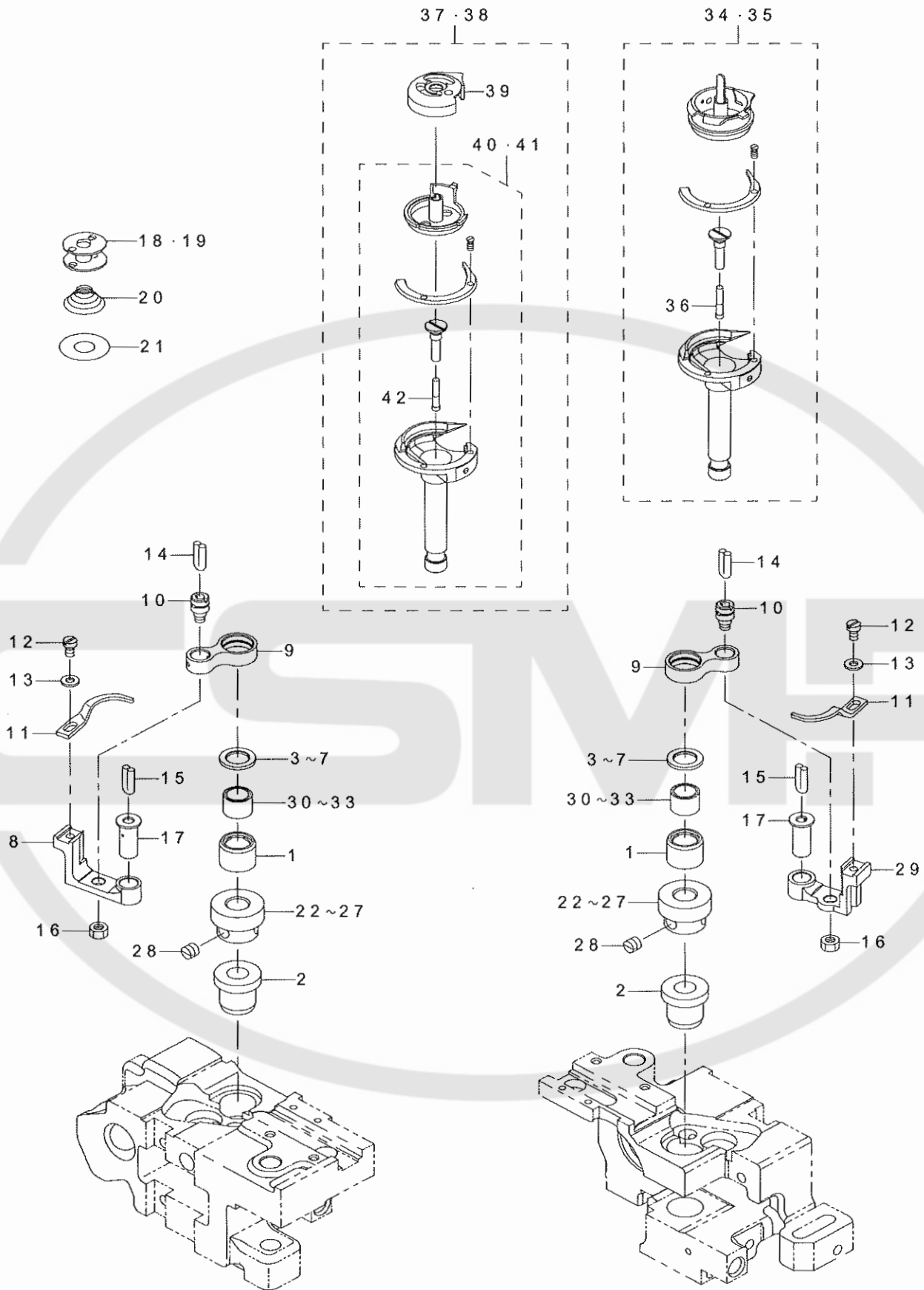
7. HOOK & HOOK DRIVING SHAFT COMPONENTS (1)(FOR LH-3528,3528-7,3568,3568-7)

釜・下軸関係 (1) (LH - 3528, 3528 - 7, 3568, 3568 - 7 用)



REF.NO	NOTE	PART NO	DESCRIPTION	品 名	Qty
1		400-42121	HOOK_UPPER_BUSH	カマジクウワメタル	2
2		400-28491	HOOK_LOWER_BUSH	カマジクシタメタル	2
3 ☆	#02	400-36684	ASSY-CAP_HOOK	カタハリカマ (クミ)	2
4 ☆	#03	400-36685	ASSY-CAP_HOOK_TRIM	イトキリカタハリカマ (クミ)	2
5	#02	400-59784	HOOK_EXCEPT_CAP	キャップナシカタハリカマ	(1)
6	#03	400-59785	HOOK_TRIM_EXCEPT_CAP	キャップナシカタハリカマイトキリ	(1)
7		110-15906	OIL WICK	シモジクマエトメネジユシン	(1)
8	#08	226-88154	BOBBIN_CASE_ASM.	ボビンケース (カタハリヨウ) クミ	(1)
9	#07	101-11508	SPRING	クーテンボーンバネ	2
10	#07	226-53802	SHEET	クウテンボウシシート	2
11		B1822-051-000	OPENING LEVER CRANK	ナカガマ アンナイウデ	2
12		B1820-563-000	BOBBIN_CASE_OPENING LEVER LINK	ナカガマアンナイリンク	2
13		B1821-051-000	CRANK SCREW STUD	ナカガマ アンナイ クランクピン	2
14		226-13509	BOBBIN_CASE_OPENING LEVER	ナカガマアンナイ (コガマ)	2
15		SS-6090810-TP	SCREW 9/64-40 L=7.5	ヒラネジ 9/64-40 L=7.5	2
16		WP-0371016-SD	WASHER 3.7X8X1	ヒラザガネ 3.7 X 8 X 1	2
17		CQ-2020000-00	OIL WICK	ユシン	0.3
18		CQ-2020000-00	OIL WICK	ユシン	0.3
19		NS-6110420-SP	NUT 11/64-40	ロツカクナット 11/64-40	2
20		B1823-051-000	OPENING LEVER CRANK PIN	ナカガマ アンナイウデ ジク	2
21 ☆	#06	B9117-051-000	BOBBIN	ボビン	2
22 ☆	#07	102-10805	HARD ALUMITE BOBBIN	コウシツアルマイト ボビン	2
23 ☆	#01	400-40549	HOOK_SHAFT_GEAR-E	カマジクネジハグルマ E	2
24 ☆	#01	400-40550	HOOK_SHAFT_GEAR-F	カマジクネジハグルマ F	2
25	#01	400-28560	HOOK_SHAFT_GEAR-A	カマジクネジハグルマ A	2
26	#01	400-28561	HOOK_SHAFT_GEAR-B	カマジクネジハグルマ B	2
27	#01	400-28562	HOOK_SHAFT_GEAR-C	カマジクネジハグルマ C	2
28	#01	400-28563	HOOK_SHAFT_GEAR-D	カマジクネジハグルマ D	2
29		SM-8060550-TP	SCREW M6 L=4.5	トメネジ M6 L=4.5	6
30	#04	400-36682	ASSY-RATCH_HOOK	ラッチカマ (クミ)	2
31	#05	400-36683	ASSY-RATCH_HOOK_TRIM	イトキリラッチカマ (クミ)	2
32 ☆		110-15906	OIL WICK	シモジクマエトメネジユシン	(1)
33	#01	226-14002	THRUST WASHER, A	カマジクジョウメタルスベサ A	2
34	#01	226-14101	THRUST WASHER, B	カマジクジョウメタルスベサ B	2
35	#01	226-14200	SPACER, C	カマジクジョウメタルスベサ C	2
36	#01	101-12605	THRUST WASHER 1.7	カマジクウワメタル スラストイタ 1.7	2
37	#01	101-12704	THRUST WASHER 1.8	カマジクウワメタル スラストイタ 1.8	2
		NOTE(注記)	#01...SELECTIVE PARTS	選択部品	
			#02...FOR LH-3568	LH-3568用	
			#03...FOR LH-3568-7	LH-3568-7用	
			#04...FOR LH-3528	LH-3528用	
			#05...FOR LH-3528-7	LH-3528-7用	
			#06...FOR LH-3528,LH-3568	LH-3528, LH-3568用	
			#07...FOR LH-3528-7,LH-3568-7	LH-3528-7, LH-3568-7用	
			#08...FOR LH-3568,LH-3568-7	LH-3568, LH-3568-7用	

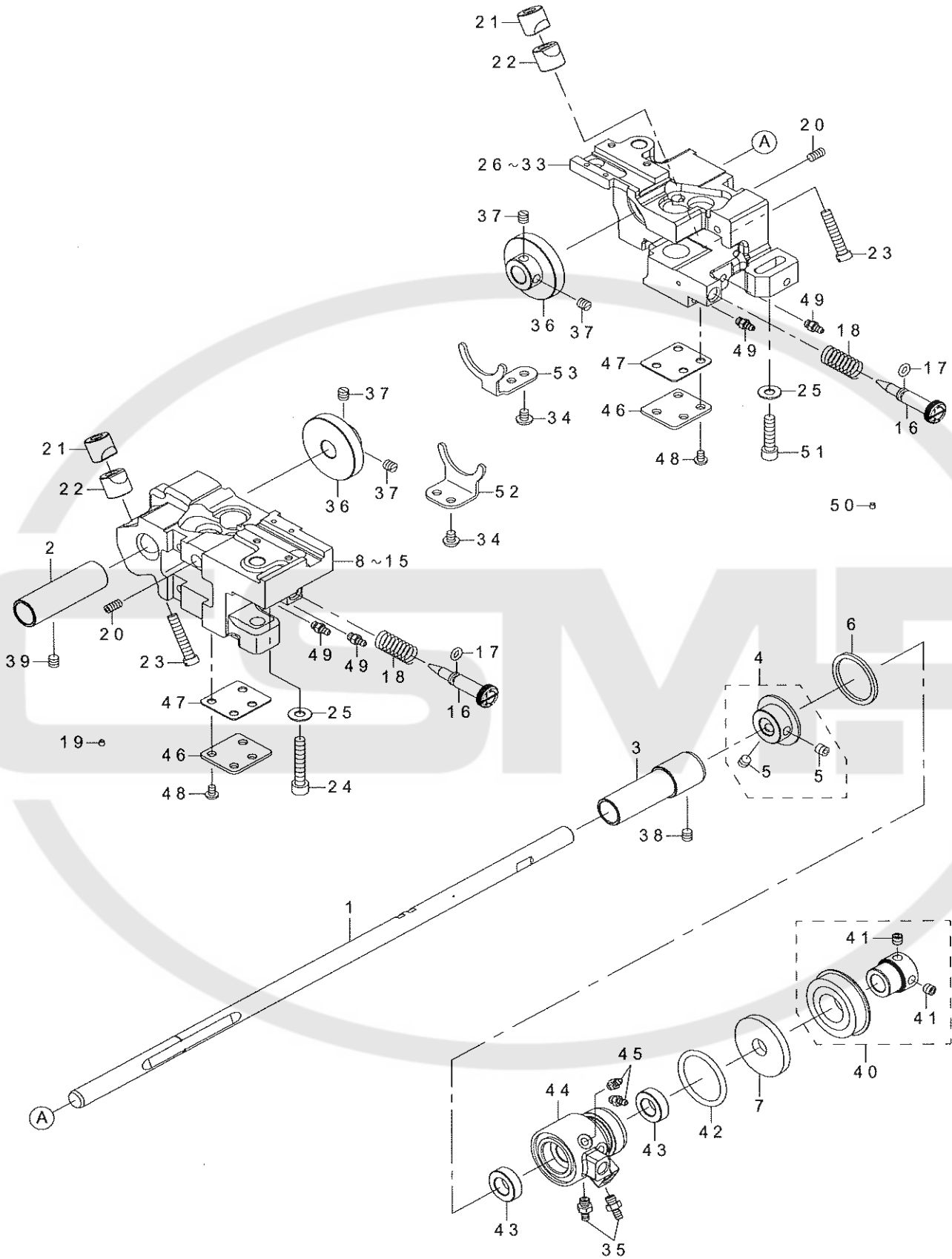
8. HOOK & HOOK DRIVING SHAFT COMPONENTS (2)(FOR LH-3578,3578-7,3588,3588-7)
 釜・下軸関係 (2) (LH-3578, 3578-7, 3588, 3588-7用)



REF.NO	NOTE	PART NO	DESCRIPTION	品名	Qty
1		400-50003	HOOK_SHAFT_BUSH_A	カマジクウワメタル A	2
2		400-28491	HOOK_LOWER_BUSH	カマジクシタメタル	2
3	#01	101-11201	THRUST WASHER, F	カマジクウワメタル スラストイタ 1. 4	2
4	#01	101-09809	THRUST WASHER, B	カマジクウワメタル スラストイタ B	2
5	#01	101-12506	THRUST WASHER 1.6	カマジクウワメタル スラストイタ 1. 6	2
6	#01	101-11003	THRUST WASHER 1.2	カマジクウワメタル スラストイタ 1. 2	2
7	#01	101-11102	THRUST WASHER 1.3	カマジクウワメタル スラストイタ 1. 3	2
8		228-13109	OPENING LEVER CRANK	ナカガマアンナイウデ (オオガマ)	1
9		228-13000	BOBBIN CASE OPENING LEVER LINK	ナカガマアンナイリンク (オオガマ)	2
10		B1821-051-000	CRANK SCREW STUD	ナカガマ アンナイ クランクピン	2
11		400-57361	OPENING_LEVER	ナカガマアンナイ	2
12		SS-6090810-TP	SCREW 9/64-40 L=7.5	ヒラネジ 9/64-40 L=7. 5	2
13		WP-0371016-SD	WASHER 3.7X8X1	ヒラザガネ 3. 7 X 8 X 1	2
14		CQ-2020000-00	OIL WICK	ユシン	0.3
15		CQ-2020000-00	OIL WICK	ユシン	0.3
16		NS-6110420-SP	NUT 11/64-40	ロツガクナツト 11/64-40	2
17		B1823-051-000	OPENING LEVER CRANK PIN	ナカガマ アンナイウデ シク	2
18 ☆	#02	B9117-563-000	BOBBIN	ボビン	2
19 ☆	#03	102-31603	BOBBIN	ボビン	2
20 ☆	#03	400-55358	SPRING_L	クウデンボウシバネ_L	2
21 ☆	#03	228-19809	SHEET	クウデンボウシシート (オオガマ)	2
22	#01	400-28560	HOOK_SHAFT_GEAR-A	カマジクネジハグルマ A	2
23	#01	400-28561	HOOK_SHAFT_GEAR-B	カマジクネジハグルマ B	2
24	#01	400-28562	HOOK_SHAFT_GEAR-C	カマジクネジハグルマ C	2
25	#01	400-28563	HOOK_SHAFT_GEAR-D	カマジクネジハグルマ D	2
26	#01	400-40549	HOOK_SHAFT_GEAR-E	カマジクネジハグルマ E	2
27	#01	400-40550	HOOK_SHAFT_GEAR-F	カマジクネジハグルマ F	2
28		SM-8060550-TP	SCREW M6 L=4.5	トメネジ M6 L=4. 5	6
29		400-53371	INNERHOOK_GUIDE_ARM_R	ナカガマアンナイウデ (オオガマ) ミギ	1
30	#01	SB-3095301-0A	NEEDLE BEARING 9.525X9.52	ニードルベアリング 9. 525 X 9. 52	2
31	#01	SB-3095301-0B	NEEDLE BEARING	ニードルベアリング 9. 525 X 9. 52	2
32	#01	SB-3095301-0C	NEEDLE BEARING 9.525X9.52	ニードルベアリング 9. 525 X 9. 52	2
33	#01	SB-3095301-0D	BEARING	ニードルベアリング 9. 525 X 9. 52	2
34 ☆	#04	400-43333	ASSY_RATCH_LARGEHOOK	ラッチオオガマ (クミ)	1
35 ☆	#05	400-43334	ASSY_RATCH_LARGEHOOK(T)	イトキリラッチオオガマ (クミ)	1
36		114-04704	OIL WICK	シモジクマエトメネジユシン	(1)
37 ☆	#06	400-43335	ASSY_LARGEHOOK	カタハリオオガマ (クミ)	1
38 ☆	#07	400-43336	ASSY_LARGEHOOK(T)	カタハリイトキリオオガマ (クミ)	1
39	#08	228-27257	BOBBIN CASE ASM.	ボビンケース (カタハリツキ) クミ	(1)
40	#06	400-59786	LARGE HOOK EXCEPT CAP	キャップナシカタハリオオガマ	(1)
41	#07	400-59787	LARGE HOOK TRIM EXCEPT CAP	キャップナシカタハリオオガマイトキリ	(1)
42		114-04704	OIL WICK	シモジクマエトメネジユシン	(1)
		NOTE(注記)	#01...SELECTIVE PARTS	選択部品	
			#02...FOR LH-3578,LH-3588	LH-3578, LH-3588用	
			#03...FOR LH-3578-7,LH-3588-7	LH-3578-7, LH-3588-7用	
			#04...FOR LH-3578	LH-3578用	
			#05...FOR LH-3578-7	LH-3578-7用	
			#06...FOR LH-3588	LH-3588用	
			#07...FOR LH-3588-7	LH-3588-7用	
			#08...FOR LH-3588,LH-3588-7	LH-3588, LH-3588-7用	

9. HOOK & HOOK DRIVING SHAFT COMPONENTS (3)

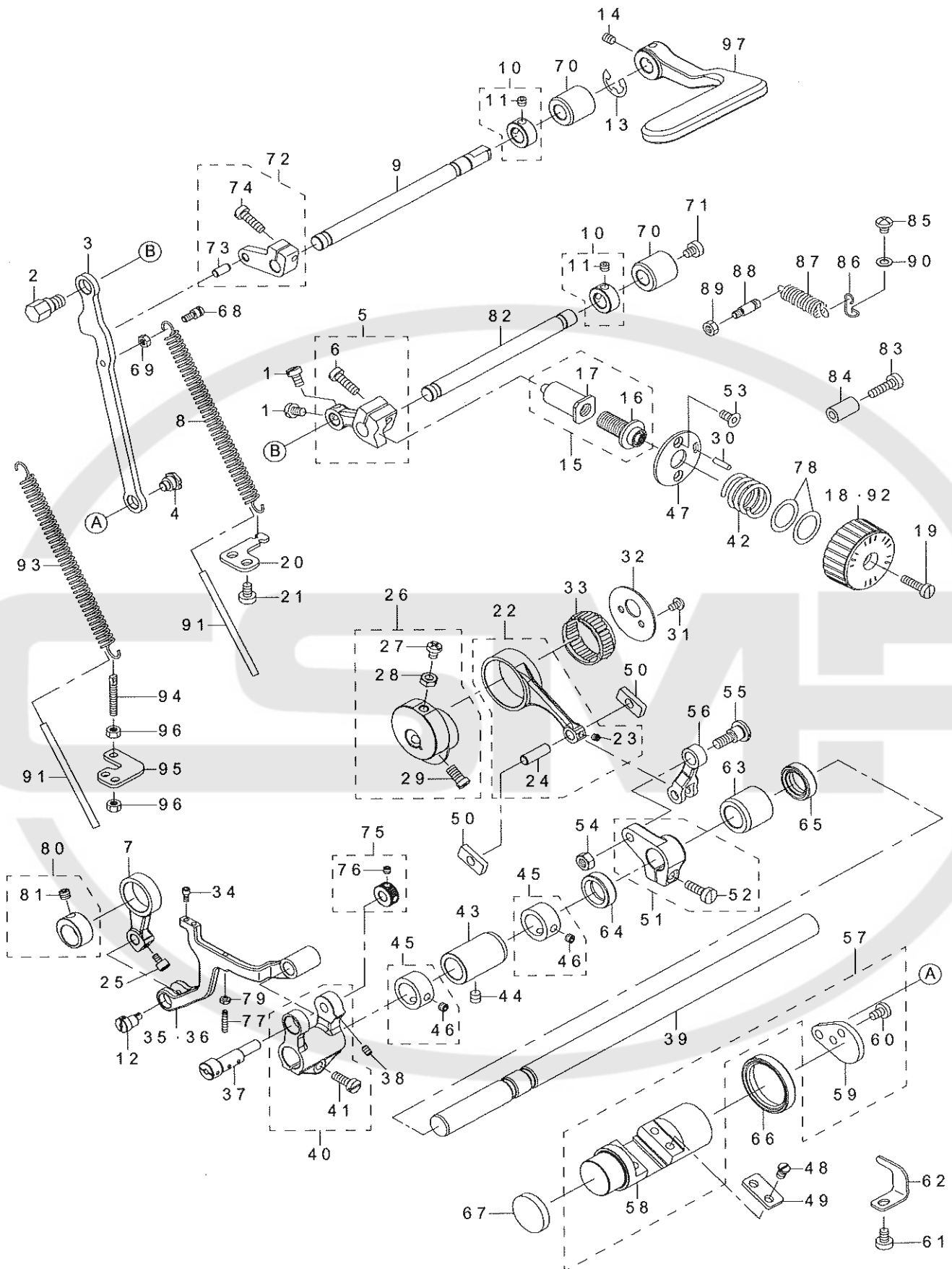
釜・下軸関係 (3)



REF.NO	NOTE	PART NO	DESCRIPTION	品名	Qty
1		400-28271	LOWER_SHAFT	シモジク	1
2		400-28851	LOWER_SHAFT_BUSH-F	シモジクマエメタル	1
3		400-30915	LOWER_SHAFT_BUSH-M	シモジクナカメタル	1
4		400-31351	ASSY-LOWER_SHAFT_COLLAR	シモジクスラストカラー (クミ)	1
5		SM-8060612-TP	SCREW M6 L=6	トメネジ M6 L=6	(2)
6		400-13061	THRUST_WASHER	スラストワザガネ	1
7		236-18804	OIL SEAL	ジョウグオクリジクウシロオイルシール	1
8	#01	400-28485	HOOK_SHAFT_BASE-L	カマジクダイ (ヒダリ)	1
9	#02	400-28487	HOOK_SHAFT_BASE-L-TRIM	イトキリカマジクダイ (ヒダリ)	1
10	#03	400-34969	HOOK_SHAFT_BASE_L	カマジクダイ (ヒダリ) コガマ	1
11	#04	400-34971	HOOK_SHAFT_BASE_L-TRIM	イトキリカマジクダイ (ヒダリ) コガマ	1
12	#05	400-58117	L-HOOK_SHAFT_BASE-L	オオガマカマジクダイ (ヒダリ)	1
13	#06	400-58119	L-HOOK_SHAFT_BASE-L-TRIM	オオガマイトキリカマジクダイ (ヒダリ)	1
14	#07	400-43921	L-HOOK_SHAFT_BASE-L	オオカマカマジクダイ (ヒダリ)	1
15	#08	400-43923	L-HOOK_SHAFT_BASE-L-TRIM	オオカマイトキリカマジクダイ (ヒダリ)	1
16		400-42141	OIL_ADJUSTING_SCREW	オイルチョウセツネジ	2
17		RO-0442401-00	RUBBER RING	Oリング	2
18		400-29570	OIL_ADJUSTING_SPRING	コリョウチョウセツバネ	2
19		TA-0290301-M0	PLUG	トメセン D=2.9 X 3.2 L=3	6
20		SM-8051002-TP	SCREW M5 L=10	トメネジ	2
21		101-09908	SADDLE INSTALLING BLOCK, UPPER	カマジクダイトメ ウエ	2
22		101-12407	SADDLE INSTALLING BLOCK, LOWER	カマジクダイトメ シタ	2
23		SS-6153040-SP	SCREW 15/64-28 L=30	ヒラネジ 15/64-28 L=30	2
24		SM-6063750-SP	SCREW M6 L=37	ヒラコネジ M6 L=37	1
25		WP-0621046-SP	WASHER	ヒラザガネ	2
26	#01	400-28486	HOOK_SHAFT_BASE-R	カマジクダイ (ミギ)	1
27	#02	400-28488	HOOK_SHAFT_BASE-R-TRIM	イトキリカマジクダイ (ミギ)	1
28	#03	400-34970	HOOK_SHAFT_BASE_R	カマジクダイ (ミギ) コガマ	1
29	#04	400-34972	HOOK_SHAFT_BASE_R-TRIM	イトキリカマジクダイ (ミギ) コガマ	1
30	#05	400-58118	L-HOOK_SHAFT_BASE-R	オオガマカマジクダイ (ミギ)	1
31	#06	400-58120	L-HOOK_SHAFT_BASE-R-TRIM	オオガマイトキリカマジクダイ (ミギ)	1
32	#07	400-43922	L-HOOK_SHAFT_BASE-R	オオカマカマジクダイ (ミギ)	1
33	#08	400-43924	L-HOOK_SHAFT_BASE-R-TRIM	オオカマイトキリカマジクダイ (ミギ)	1
34		SM-4050655-SP	SCREW M5 L=6	ナベコネジ M5 L=6	4
35		SQ-2060451-MZ	CONNECTING SCREW	パイフレンケツネジ	2
36		400-28489	LOWER_SHAFT_GEAR	シモジクギヤ	2
37		SM-8060610-TP	SCREW	トメネジ M6 L=6	4
38		SM-8060612-TP	SCREW M6 L=6	トメネジ M6 L=6	1
39		SM-8060612-TP	SCREW M6 L=6	トメネジ M6 L=6	1
40		400-28656	ASSY-LOWER_SHAFT_BEARING	シモジクベアリング (クミ)	1
41		SM-8060612-TP	SCREW M6 L=6	トメネジ M6 L=6	(2)
42		RO-2573501-00	O-RING	Oリング	1
43		228-88507	OIL SEAL	オクリレバージクオイルシール	2
44		400-11947	LOWER_PLUNGER_BUSH	シモジクプランジャーメタル	1
45		SQ-2050453-MZ	CONNECTING SCREW	パイフレンケツネジ	2
46		400-22589	BOTTOM_COVER	カマジクダイフタ	2
47		400-22590	BOTTOM_COVER_GASKET	カマジクダイパッキン	2
48		SM-4050855-SP	SCREW	ナベネジ M5 L=8	8
49		SQ-2050453-MZ	CONNECTING SCREW	パイフレンケツネジ	4
50		TA-0290301-M0	PLUG	トメセン D=2.9 X 3.2 L=3	6
51		SM-6062500-SP	SCREW M6 L=25	ヒラコネジ M6 L=25	1
52		400-28495	GEAR_GUIDE-L	ギヤガイド (ヒダリ)	1
53		400-28496	GEAR_GUIDE-R	ギヤガイド (ミギ)	1
	NOTE(注記)		#01...FOR LH-3528,LH-3568 (EXCEPT CHINA)	LH-3528, LH-3568用 (中国を除く)	
			#02...FOR LH-3528-7,LH-3568-7 (EXCEPT CHINA)	LH-3528-7, LH-3568-7用 (中国を除く)	
			#03...FOR LH-3528,LH-3568(CHINA)	LH-3528, LH-3568用 (中国)	
			#04...FOR LH-3528-7,LH-3568-7(CHINA)	LH-3528-7, LH-3568-7用 (中国)	
			#05...FOR LH-3578,LH-3588 (EXCEPT CHINA)	LH-3578, LH-3588用 (中国を除く)	
			#06...FOR LH-3578-7,LH-3588-7 (EXCEPT CHINA)	LH-3578-7, LH-3588-7用 (中国を除く)	
			#07...FOR LH-3578,LH-3588(CHINA)	LH-3578, LH-3588用 (中国)	
			#08...FOR LH-3578-7,LH-3588-7(CHINA)	LH-3578-7, LH-3588-7用 (中国)	

10. FEED MECHANISM COMPONENTS

送り関係



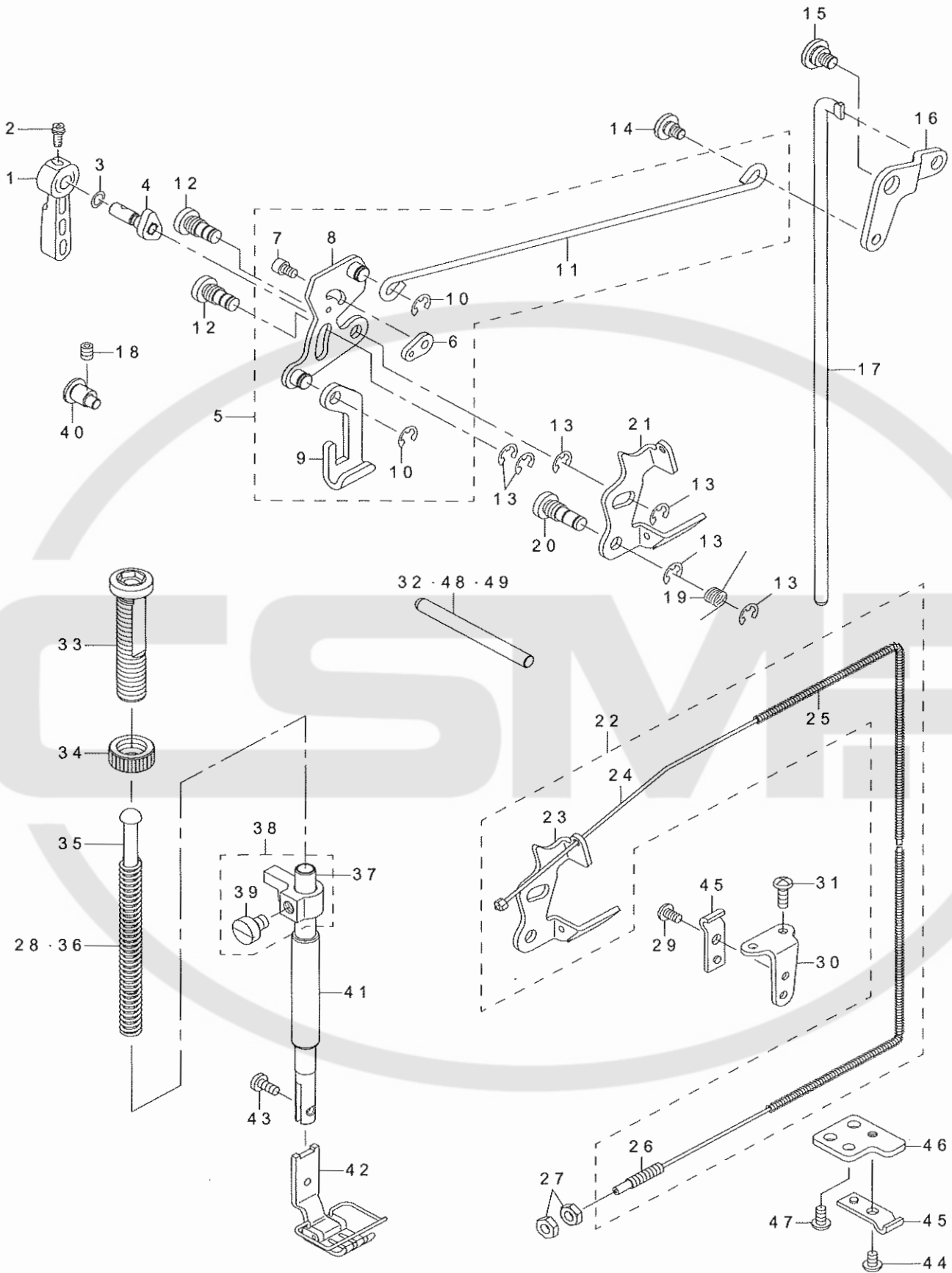
REF.NO	NOTE	PART NO	DESCRIPTION	品名	Qty
1		SM-6050800-SP	SCREW M5 L=8	ヒラネジ M5 L=8	2
2		400-28293	FEED_REGULATOR_ROD_PIN	オリチヨウセツロッドピン	1
3		400-28284	FEED_REGULATOR_ROD	オリチヨウセツロッド	1
4		SD-0900426-TP	SHOULDER SCREW D=9 H=4.2	ダンネジ D=9 H=4.2	1
5		400-28854	ASSY_FEED_REGULATOR	オリチヨウセツダイクミ	1
6		SM-6051600-SP	SCREW M5 L=16	ヒラネジ M5 L=16	(1)
7		400-11935	VERTICAL_FEED_LINK	ジョウゲオリリンク	1
8	#01	226-10307	FEED_REGULATOR_SPRING	オリチヨウセツダイバネ	1
9		400-28286	REVERSE_FEED_SHAFT	ギャクオリレバースhaft	1
10		400-32269	THRUST COLLAR	スラストカラー	1
11		SM-8050412-TP	SCREW M5 L=4	トメネジ M5 L=4	(2)
12		400-26673	VERTICAL_F_LINK_SHAFT_M	ジョウゲオリリンクシャフト M	1
13	#02	RE-0900000-K0	E-RING 9	E ガタメロ 9	1
14	#01	SM-80506A2-TP	SCREW M5 L=6	ロツカクアナツキトメネジ M5 L=6	1
15	*	400-62651	FEED_ADJUSTING_SHAFT_ASM	送り調節軸組	1
16		235-33904	FEED_ADJUSTING SCREW	オリチヨウセツネジ	(1)
17	*	400-55569	FEED_ADJUSTING_SHAFT	送り調節軸	(1)
18		400-36433	FEED_DIAL	オリダイヤル	1
19		SS-6121860-SP	SCREW 3/16-28 L=18	ヒラネジ 3/16-28 L=18	1
20	#01	400-29079	SPRING_BRACKET	バネカケ	1
21		SM-6050800-SP	SCREW M5 L=8	ヒラネジ M5 L=8	2
22		400-32293	ASSY_FEED_ROCKER_ROD	スイハイオリロッドクミ	1
23		SM-8040412-TP	SET SCREW M4 L=4	トメネジ	(1)
24		B1653-470-000	PIN	カクコマピン	(1)
25		SM-6750690-TP	SCREW M3.5 L=6	ロツカクアナボルト M3.5 L=6	1
26		400-31348	ASSY_FD_ECCENTRIC_CAM	スイハイオリカム (クミ)	1
27		SM-4051255-SP	SCREW M5 L=12	ナベネジ M5 L=12	(1)
28		NM-6050001-SP	NUT M5	ロツカクナツト M5 X 0.8 シュ	(1)
29		SM-6061150-TP	SCREW M6 L=11	ヒラコネジ M6 L=11	(2)
30		PS-0300122-KH	SPRING PIN 3X12	スプリングピン 3 X 12	1
31		SM-4040655-SP	SCREW M4 L=6	ナベコネジ M4 L=6	2
32		400-11906	FD_CAM_LID	スイハイオリカムフタ	1
33		B1636-581-B00	NEEDLE BEARING B	ニードルベアリング B	1
34		SM-6030672-TP	SCREW M3 L=6	ロツカクアナボルト M3 L=6	2
35	#01	400-11946	FEED_BASE	オリダイ (イトキリナシ)	1
36	#02	400-11934	FEED_BASE_TRIM	オリダイ (イトキリ)	1
37		400-11932	FEED_BASE_SHAFT	オリダイシャフト	1
38		SM-8040612-TP	SCREW M4 L=6	トメネジ M4 L=6	1
39		400-28279	FEED_ROCKER_SHAFT	スイハイオリリンク	1
40		400-31349	ASSY_FEED_BASE_ARM	オリダイウデ (クミ)	1
41		SM-6051400-SP	SCREW	ヒラネジ	(1)
42		235-34506	FEED DIAL SPRING	オリダイヤルバネ	1
43		400-11939	FEED_SHAFT_BUSH_F	スイハイオリリンクマニメタル	1
44		SM-8060612-TP	SCREW M6 L=6	トメネジ M6 L=6	1
45		400-32268	THRUST COLLAR	スラストカラー	2
46		SM-8050412-TP	SCREW M5 L=4	トメネジ M5 L=4	(2)
47		400-53172	FEED_ADJUSTING BASE	オリチヨウセツダイ	1
48		SM-7050850-TP	SCREW M5 L=8	マルヒラコネジ M5 L=8	4
49		400-28277	FEED_ADJUSTING_PLATE	オリチヨウセツダイウデ	2
50		400-35704	FEED_ADJUSTING_BLOCK	オリチヨウセツダイカクコマ	2
51		400-28852	ASSY_FEED_ROCKER_ARM	スイハイオリウデクミ	1
52		SM-6051600-SP	SCREW M5 L=16	ヒラネジ M5 L=16	(1)
53		SM-1051052-TN	SCREW M5 L=10	サラネジ M5 L=10	2
54		NM-6060001-CP	NUT M6	ロツカクナツト M6	1
55		SD-0900706-TP	SHOULDER SCREW D=9 H=7	ダンネジ D=9 H=7	1
56		400-36679	FEED_ROCKER_ARM_ROD	スイハイオリリンクシャフト	1
57		400-28274	ASSY_FEED_ADJUSTING	オリチヨウセツダイクミ	1
58	*	400-67594	FEED_ADJUSTING	オリチヨウセツダイ	(1)
59		400-28276	FEED_ADJUSTING_ARM	オリチヨウセツダイウデ	(1)
60		SM-7050850-TP	SCREW M5 L=8	マルヒラコネジ M5 L=8	(2)
61		SM-6050800-SP	SCREW M5 L=8	ヒラネジ M5 L=8	1
62		400-28281	FEED_ADJUSTING_STOPPER	オリチヨウセツダイウケイタ	1
63		400-28280	FEED_SHAFT_BUSH_R	スイハイオリリンクウシロメタル	1
64		400-13362	FEED_SHAFT_OIL_SEAL_A	スイハイオリリンクオイルシール	1
65		400-25316	FEED_SHAFT_OIL_SEAL_B	オリリンクオイルシール B	1
66		400-28291	FEED_ADJUSTING_OIL_SEAL	チヨウセツダイオイルシール	1
67		400-28294	FEED_ADJUSTING_CAP	オリチヨウセツダイキャップ	1
68		400-11926	SPRING HOOK	バネカケ	1
69		NM-6040001-SP	NUT M4X0.7	ロツカクナツト M4 X 0.7 シュ	1
70		400-28287	REVERSE_FEED_SHAFT_BUSH	ギャクオリレバースhaftメタル	2
71		SM-6050650-TP	SCREW M5 L=6	ヒラコネジ M5 L=6	1
72		400-28855	ASSY_REVERSE_FEED_ARM	ギャクオリレバースhaftクミ	1
73		133-19405	MAIN FEED ROCKER PIN	ギャクオリレバースhaftピン	(1)
74		SM-6051600-SP	SCREW M5 L=16	ヒラネジ M5 L=16	(1)
75		400-31350	ASSY_FEED_BASE_SHAFT_COLLAR	オリダイリンクスラストウケ (クミ)	1
76		SM-8040412-TP	SET SCREW M4 L=4	トメネジ	(2)
77		SM-8031612-TP	SET SCREW M3X16	トメネジ	1
78		WP-1751616-SD	WASHER 17.5X24X1.6	ヒラザガネ 17.5 X 24 X 1.6	2
79		NM-6030001-SN	NUT	ロツカクナツト	1
80		400-33668	ASSY_VERTICAL_FEED_CAM	ジョウゲオリリンククミ	1
81		SM-8060552-TP	SCREW M6 L=5	トメネジ	(1)
82		400-28285	FEED_REGULATOR_SHAFT	オリチヨウセツダイリンク	1
83		SM-6051850-TP	SCREW M5 L=18	ヒラコネジ M5 L=18	1
84		229-52501	BACK LEVER STOPPER	バックレバースtopper	1
85		SM-4050655-SP	SCREW M5 L=6	ナベコネジ M5 L=6	1
86		226-56003	SPRING SUSPENSION	レバースtopper	1
87		400-40924	SPRING	オリレバースtopper	1
88		400-29257	SPRING_HOOK_B	バネカケ B	1
89		NM-6050001-SP	NUT M5	ロツカクナツト M5 X 0.8 シュ	1
90		WP-0520656-SA	WASHER 5.2X9.5X0.6	ヒラザガネ 5.2 X 9.5 X 0.6	1
91		BT-0500300-EA	OIL TUBE	ウレタンチューブ	0.09
92	#03	400-50584	FEED DIAL 4	オリダイヤル4	1
93	#02	400-62517	FEED_ADJUSTING_SPRING	オリチヨウセツダイバネ	1
94	#02	B1649-161-000	TENSION SPRING ADJUSTING SCREW	ヒツリバネ チョーセツネジ	1
95	#02	400-62489	SPRING_ADJUST_BRACKET	バネチヨウセツダイブラケット	1
96	#02	NS-6110420-SP	NUT 11/64-40	ロツカクナツト 11/64-40	2
97		400-33995	REVERSE_FEED_LEVER	ギャクオリレバース	1

NOTE(注記)

#01...FOR LH-3528,LH-3568,
LH-3578,LH-3588
#02...FOR LH-3528-7,LH-3568-7,
LH-3578-7,LH-3588-7
#03...FOR LH-3528-0B,LH-3528(TYPE F)
LH-3528, LH-3568,
LH-3578, LH-3588用
LH-3528-7, LH-3568-7,
LH-3578-7, LH-3588-7用
LH-3528-0B, LH-3528用 (F仕様)

11. PRESSER BAR & TENSION RELEASE COMPONENTS

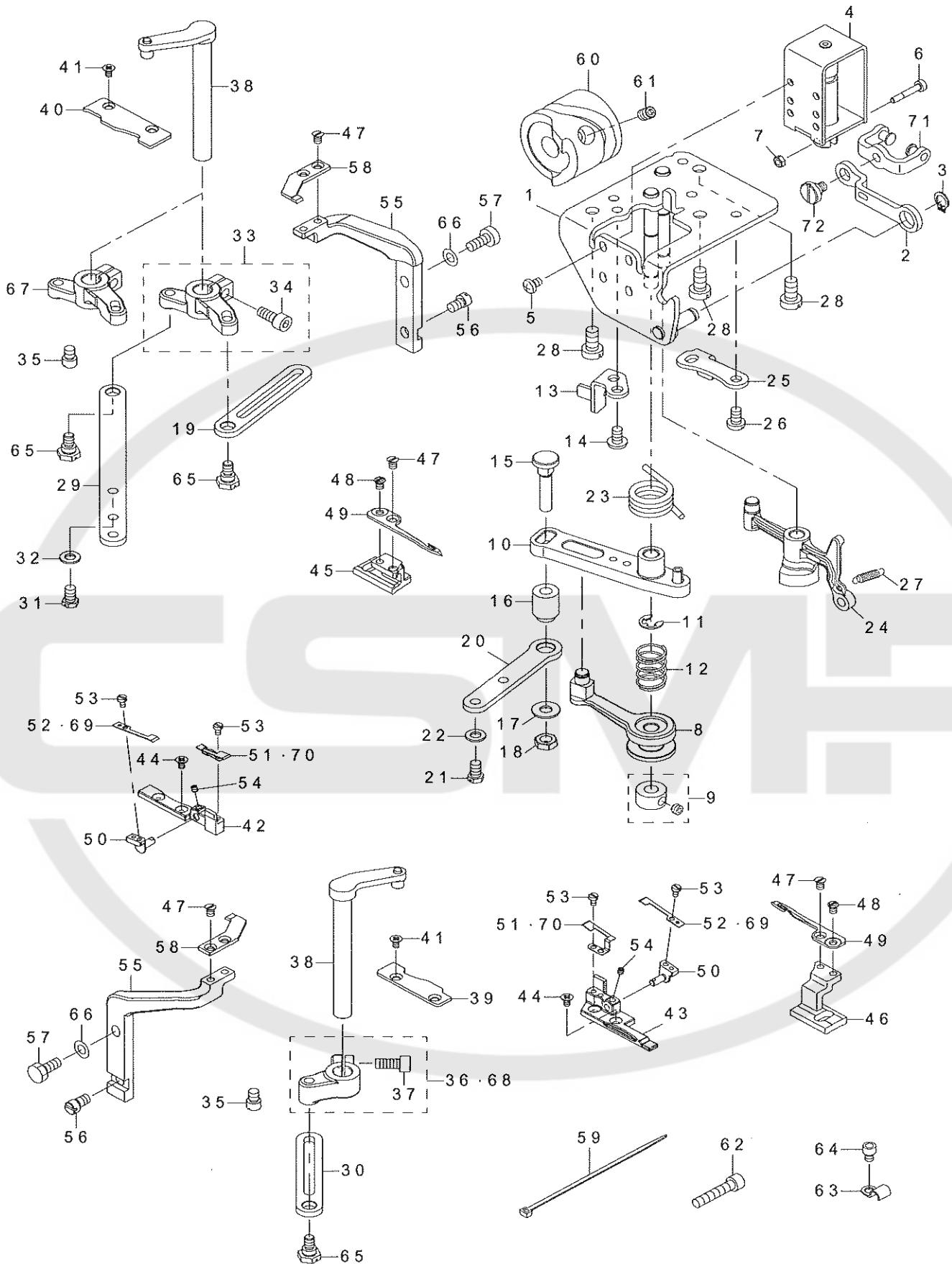
押さえ棒・糸ゆるめ関係



REF.NO	NOTE	PART NO	DESCRIPTION	品名	Qty
1		229-07802	HAND LIFTER	オサエアゲレバー	1
2		B1521-555-000	SCREW	オサエアゲレバー トメネジ	1
3		RO-0371801-00	RUBBER RING	Oリング	1
4		400-35394	HAND_LIFTER_CAM_ASM.	オサエアゲカムクミ	1
5		400-57398	ASSY LIFTING CONNECT ROD	ヒザアゲヒキアゲヨコボウクミ	1
6		236-09605	PLATE	イトコルメキリカエイタ	(1)
7		SM-6040602-TP	SCREW M4 L=6	ロツカクアナボルト M4 X 0.7 L=6	(1)
8		400-51384	ASSY HAND LIFTER LINK	ヒキアゲリンククミ	(1)
9		229-08008	LIFTING PLATE	ヒキアゲイタ	(1)
10		RE-0500000-K0	E-RING	Eガタトメワ 5	(2)
11		400-35151	LIFTING_CONNECTING_ROD	ヒザアゲヨコボウ	(1)
12		400-28545	LINK_SHAFT	ヒキアゲリンクジク	2
13		RE-0500000-K0	E-RING	Eガタトメワ 5	6
14		SD-0640357-TP	SHOULDER SCREW	ダンネジ D=6.35 H=3.5	1
15		SD-0900356-TP	SHOULDER SCREW D=9 H=3.5	ダンネジ D=9 H=3.5	1
16		400-35181	LIFTING_LEVER_LINK	ヒザアゲリンク	1
17		400-28268	CONNECTING_ROD_A	ヒザアゲレンケツボウ	1
18		SM-8050612-TP	SCREW M5X6	トメネジ M5 X 0.8 L=6	1
19		400-53231	RETURN_SPRING	イトコルメイタモドシバネ	1
20		400-28546	TENSION_RELEASE_SHAFT	イトコルメイタジク	1
21	#01	400-35298	TENSION_RELEASE_PLATE	イトコルメイタ	1
22	#02	400-35828	ASSY_TENSION_RELEASE_PLATE	イトコルメイタクミ	1
23		400-35298	TENSION_RELEASE_PLATE	イトコルメイタ	(1)
24		400-33434	THREAD_TENSION_RELEASE_WIRE	ワイヤーケーブルケツゴウ	(1)
25		400-33435	WIRE_TUBE	ワイヤーチューブ	(1)
26		D3159-555-B00	SET SCREW	ワイヤー セツトネジ	(1)
27	#02	NS-6620310-SP	NUT 3/16-32	ロツカクナット 3/16-32	2
28	#05	229-07406	PRESSER SPRING	オサエチヨウセツバネ	1
29	#02	SS-4110715-SP	SCREW 11/64-40 L=7	ナベネジ 11/64-40 L=7	1
30	#02	D3163-555-B00-A	FLEXIBLE TUBE SUPPORT PLATE	フレキシブル トリツケダイ	1
31	#02	SS-4111215-SP	SCREW 11/64-40 L=12	ナベネジ 11/64-40 L=12	2
32		400-34974	TENSION_RELEASE_SHAFT	サラウカシオシボウ	1
33		236-09209	PRESSER SPRING REGULATOR	オサエチヨウセツネジ	1
34		229-07604	PRESSER SPRING REGULATOR NUT	オサエチヨウセツネジナット	1
35		229-07703	PRESSER GUIDE BAR	オサエアンナイボウ	1
36	#04	B1505-227-T00-A	PRESSER SPRING	オサエ チヨウセツバネ	1
37		400-28547	PRESSER BAR	オサエポー	1
38		400-32272	ASSY_PRESSER BAR HOLDER	オサエボウダキクミ	1
39		SM-6060800-SP	SCREW M6 L=8	ヒラネジ M6 L=8	(1)
40		400-28269	LIFTER_ADJUSTING_PIN	ピリョウオサエアゲチヨウセツピン	1
41		236-09001	BUSHING	オサエボウメタル	1
42	#03	226-40551	PRESSER FOOT ASM.	サキワレジユウオサエ(クミ) 1/4 (6.4)	1
43		SS-7090910-TP	SCREW 9/64-40 L=8.5	マルヒラネジ 9/64-40 L=8.5	1
44	#02	SM-4040655-SP	SCREW M4 L=6	ナベコネジ M4 L=6	1
45	#02	D3164-555-B00	OUTER PRESSER PLATE	アウターオサエ	2
46	#02	400-50314	OUTER HOLDER_BASE	アウターオサエドダイ	1
47	#02	SM-4040855-SP	SCREW	ナベネジ	1
48	#06	400-56685	PUSH BAR	サラウカシオサエポー	1
49	#06	400-56686	PUSH BAR	サラウカシオサエポー	1
		NOTE(注記)	#01....FOR LH-3528,LH-3568, LH-3578,LH-3588	LH-3528, LH-3568, LH-3578, LH-3588用	
			#02....FOR LH-3528-7,LH-3568-7, LH-3578-7,LH-3588-7	LH-3528-7, LH-3568-7, LH-3578-7, LH-3588-7用	
			#03....EXCHANGING GAUGE PARTS (SEE P.37 TO 45)	交換ゲージ部品 (37~45ページをご参照下さい。)	
			#04....TYPE A	A仕様	
			#05....EXCEPT TYPE A	A仕様を除く	
			#06....SELECTIVE PARTS	選択部品	

12. THREAD TRIMMER MECHANISM COMPONENTS (FOR LH-3528-7,3568-7,3578-7,3588-7)

糸切り装置関係 (LH - 3528 - 7, 3568 - 7, 3578 - 7, 3588 - 7 用)



REF.NO	NOTE	PART NO	DESCRIPTION	品名	Qty
1		400-17353	ASSY_BASE_PLATE	ベースイタクミ	1
2	*	400-65712	TRM_PUSH_LINK	イトキリオシリンク	1
3		RC-0650811-KP	RETAINING RING	C ガタメワ	1
4		400-36359	THREAD_TRIMMER_SOLENOID	イトキリソレノイド	1
5		SM-4040601-SC	SCREW M4X0.7 L=6	ナベコネジ M4 X 0.7 L=6	4
6		235-42418	CLUTCH LINK PIN	クラッチリンクピン	1
7		NM-6030001-SC	NUT M3	ロツカクナツト M3 X 0.5 シユ	2
8		400-17399	ASSY_TRM_ROLLER_ARM	カムローラウデクミ	1
9		400-10434	THRUST_COLLAR_ASM.	テンピンクランクピンスラストカラークミ	1
10		110-40854	KNIFE DRIVING ARM ASM.	メス クドウウデ クミ	1
11		RE-0600000-K0	E-RING 6	E ガタメワ 6	1
12		400-17400	ROLLER_ARM_SPRING	コロウデバネ	1
13		400-17361	TRM_DRIVING_ARM_STOPPER	イトキリクドウウデストッパー	1
14		SM-4050855-SP	SCREW	ナベネジ M5 L=8	2
15		400-17401	TRM_DRIVING_LINK_PIN	ドウムスリンクピン	1
16		400-17402	TRM_DRIVING_LINK_BUSH	ドウムスリンクブッシュ	1
17		WP-0621046-SP	WASHER	ヒラザガネ	1
18		NM-6060003-SC	NUT M6	ロツカクナツト M6	1
19		400-12505	CONNECTING_ROD_B	コネクティングロッドビー	1
20		400-12506	CONNECTING_ROD_C	コネクティングロッドシー	1
21		SM-9050850-SP	SCREW	ロツカクボルト	2
22		WP-0531000-SD	WASHER M5	ヒラザガネ コガタマル M5	2
23		400-17403	TRM_DRIVING_ARM_SPRING	イトキリクドウウデモドシバネ	1
24		400-15669	ASSY_THREAD_RELEASE_ARM	アッシースレッドリリースアーム	1
25		400-17362	RELEASE_ARM_STOPPER	イトユルメクドウウデストッパー	1
26		SM-4050855-SP	SCREW	ナベネジ M5 L=8	2
27		113-05901	SPRING	イトユルメ サドウイタ バネ	1
28		SM-6061200-SP	SCREW	ヒラネジ M6 L=12	3
29		400-12504	CONNECTING_ROD_A	コネクティングロッドイー	1
30		400-12505	CONNECTING_ROD_B	コネクティングロッドビー	1
31		SM-9050850-SP	SCREW	ロツカクボルト	2
32		WP-0531000-SD	WASHER M5	ヒラザガネ コガタマル M5	2
33	#01	400-31352	ASSY_KNIFE_DRIVING_ARM_R	ドウムスクドウウデ (ミギ) クミ	1
34		SM-6051202-TP	SCREW M5X0.8 L=12	ロツカクアナボルト M5 X 0.8 L=12	(1)
35		400-12503	KNIFE_DRIVING_ARM_PIN	ナイフドライビングアームピン	2
36	#01	400-36446	ASSY_KNIFE_DRIVING_ARM_L	ドウムスクドウウデ (ヒダリ) クミ	1
37		SM-6051202-TP	SCREW M5X0.8 L=12	ロツカクアナボルト M5 X 0.8 L=12	(1)
38		400-12497	ASSY_KNIFE_BASE_SHAFT	アッシーナイフベースシャフト	2
39		400-12492	D_KNIFE_BASE_GUIDE_L	ディーナイフベースガイド	1
40		400-21883	D_KNIFE_BASE_GUIDE_R	ドウムスクダイガイドミギ	1
41		SM-1030501-SN	SCREW M3 L=5	サラネジ M3 L=5	4
42		400-21899	D_KNIFE_SUPPORT_R	ドウムスササエ R	1
43		400-21898	D_KNIFE_SUPPORT_L	ドウムスササエ L	1
44		SM-1030501-SN	SCREW M3 L=5	サラネジ M3 L=5	4
45		400-12488	DRIVING_KNIFE_BASE_R	ドライビングナイフベース R	1
46		400-12487	DRIVING_KNIFE_BASE_L	ドライビングナイフベース L	1
47		SS-1090520-TP	SCREW 9/64-40 L=5	サラコネジ 9/64-40 B=5	6
48		SS-6090580-TP	SCREW 9/64-40 L=4.5	ヒラコネジ 9/64-40 L=4.5	2
49	☆	400-12403	DRIVING KNIFE	ドウムス	2
50		400-12495	CLAMP_SPRING_BASE	クランプスプリングベース	2
51	☆	400-44393	CLAMP	クランプイタ	2
52	☆	400-33160	CLAMP_SPRING	クランプバネ	2
53		SM-6850400-SP	SCREW M2.5 L=4	ヒラコネジ M2.5 L=4	6
54		SM-8030312-TP	SCREW M3 L=3	トメネジ M3 L=3	2
55		400-12489	FIXED_KNIFE_BASE	フィックスドナイフベースエル	2
56		400-12496	FIXED_KNIFE_BASE_ADJUST	コティメスドダイチヨウセイネジ	2
57		SM-9051203-CP	SCREW M5 L=12	ロツカクボルト M5 L=12	2
58	☆	400-12404	FIXED_KNIFE	コティメス	2
59		EA-9500B01-00	CABLE BAND	ソクセンバンド	2
60		400-13316	THREAD_TRIMMER_CAM	イトキリ カム	1
61		SM-8061010-TP	SCREW	トメネジ M6 L=10	2
62		SM-6052502-TP	SCREW M5X0.8 L=25	ロツカクアナボルト	1
63		B3538-112-000	OIL RETURN TUBE HOLDER	カンリユウ パイプオサエ	1
64		SM-6040552-TP	SCREW M4 L=4.5	ロツカクアナボルト M4 L=4.5	1
65		SD-0700346-TP	SHOULDER SCREW D=7 H=3.4	ダンネジ D=7 H=3.4	3
66		WP-0531000-SD	WASHER M5	ヒラザガネ コガタマル M5	2
67	#02	400-21726	KNIFE_DRIVING_ARM_R_LH	メスクドウウデミギ	1
68	#02	400-26909	ASSY_KNIFE_DRIVING_ARM_L	イトキリメスクドウウデ L クミ	1
69	* #03	400-76708	CLAMP_SPRING	クランプバネ	2
70	* #03	400-76709	CLAMP	クランプイタ	2
71	*	400-65722	ASSY_TRM_PUSH_LINK	イトキリオシリンク	1
72	*	SD-0700336-TP	SHOULDER SCREW	ダンネジ D=7 H=3.25	1

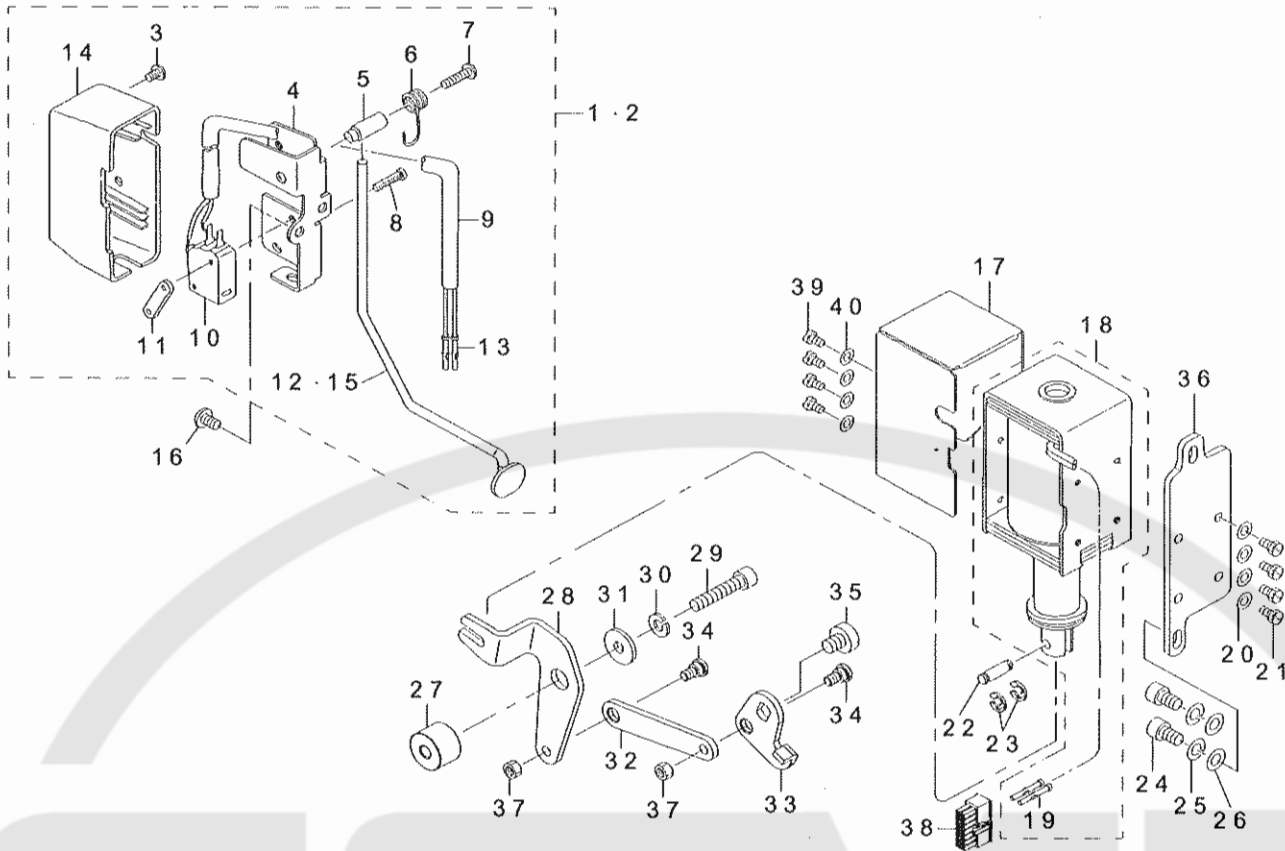
NOTE(注記)

#01...FOR LH-3528-7,LH-3568-7
#02...FOR LH-3578-7,LH-3588-7
#03...OPTIONAL

LH-3528-7, LH-3568-7用
LH-3578-7, LH-3588-7用
オプション部品

13. AUTOMATIC REVERSE FEED MECHANISM COMPONENTS

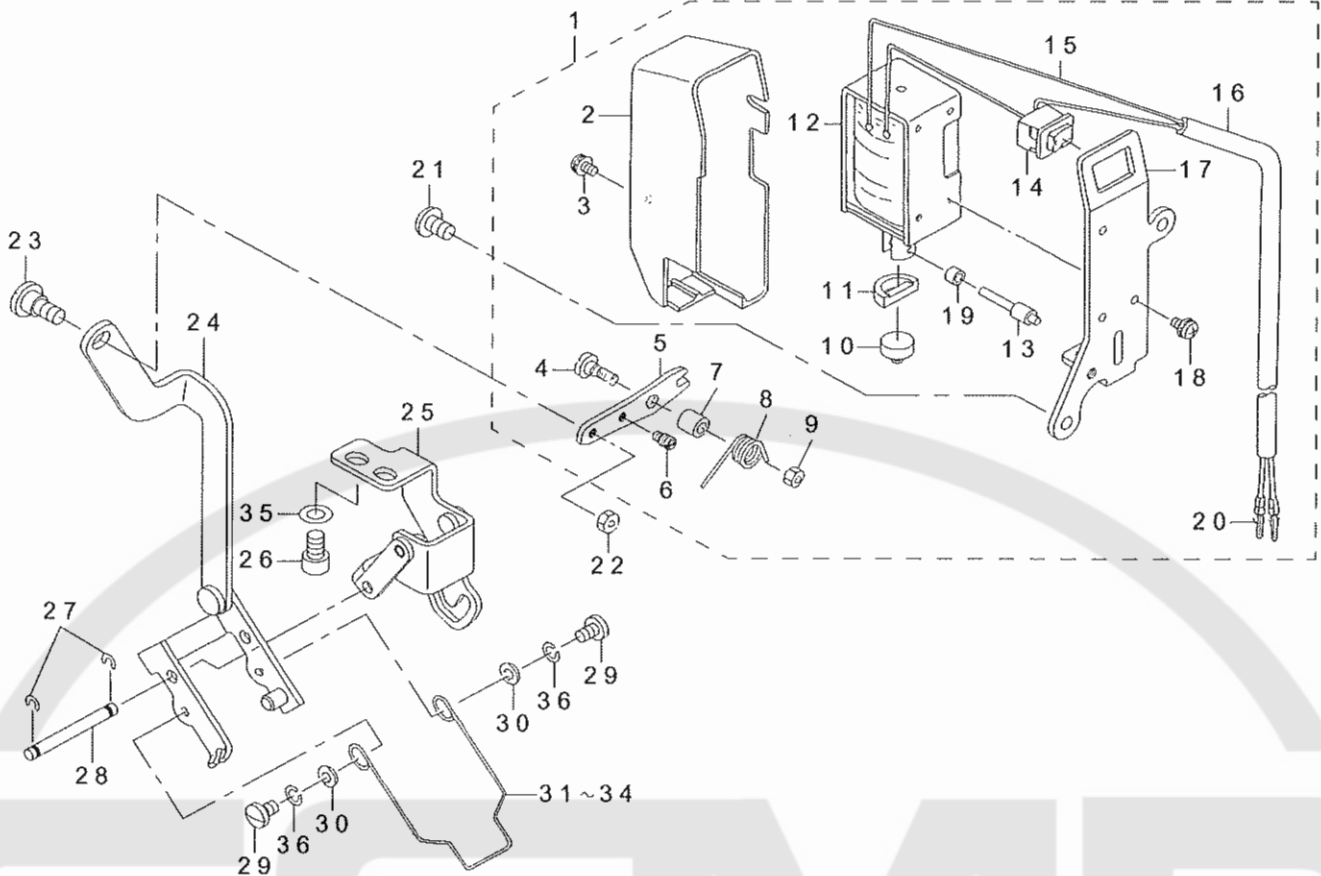
自動逆送り関係



REF.NO	NOTE	PART NO	DESCRIPTION	品名	Qty
1	#01	400-33408	ASSY_REVERSE_FEED_SWITCH_28	ギャクオクリスイッチ (クミ) 28	1
2	#02	400-35167	ASSY_REVERSE_FEED_SWITCH_68	ギャクオクリスイッチ (クミ) 68	1
3	*	SM-4040655-SP	SCREW M4 L=6	ナベコネジ M4 L=6	(1)
4		226-56508	REVERSE FEED SWITCH BASE	ギャクオクリスイッチダイ	(1)
5		229-54200	REVERSE FEED SWITCH SHAFT	ギャクオクリスイッチジク	(1)
6		229-54309	REVERSE FEED SWITCH SPRING	ギャクオクリスイッチバネ	(1)
7		SM-4041655-SP	SCREW M4 L=16	ナベネジ	(1)
8		SM-4031501-SC	SCREW M3 L=15	ナベコネジ M3 L=15	(2)
9		HW-5000700-00	2-CORE CABTYRE CORD	2シユン キヤブタイヤコード	(1,2)
10		HA-0019000-00	MICROSWITCH	マイクロスイッチ	(1)
11		229-54408	STOPPER PLATE	ギャクオクリスイッチドメイタ	(1)
12	#01	400-29027	REVERSE_FEED_SWITCH_LEVER	ギャクオクリスイッチレバー	(1)
13		HK-0346400-0B	PIN CONTACT	ピンコンタクト	(2)
14		229-54606	REVERSE FEED SWITCH COVER	ギャクオクリスイッチカバー	(1)
15	#02	400-35168	REVERSE_FEED_SWITCH_LEVER_68	ギャクオクリスイッチレバー (カタハリツキ)	(1)
16		SM-4050855-SP	SCREW	ナベネジ M5 L=8	2
17		101-61305	SOLENOID COVER	マグネットカバー	1
18		400-36360	REVERSE_FEED_SOLENOID	ギャクオクリソレノイド	1
19		HK-0346400-0B	PIN CONTACT	ピンコンタクト	(2)
20		WP-0501016-SD	WASHER 5X10.5X1	ヒラザガネ 5 X 10. 5 X 1	4
21		SS-9111010-SP	SCREW 11/64-40 L=9.5	ロツカクボルト 11/64-40 L=9.5	4
22		D2464-555-B00	LINK DRIVING MAGNET PIN	マグネット リンクピン	1
23		RE-0400000-K0	E-RING 4	E ガタトメワ 4	1
24		SM-6061202-TP	SCREW M6 L=12	ロツカクアナボルト M6 L=12	2
25		WS-0631510-KP	SPRING WASHER	バネザガネ	2
26		WP-0621016-SD	WASHER 6.2X13X1	ヒラザガネ 6. 2 X 13 X 1	2
27		400-30856	LINK_FULCULUM	リンクシテン	1
28		400-29350	REVERSE_FEED_LINK_L	ギャクオクリリンク	1
29		SM-6063002-TP	SCREW M6 L=30	ハンソウタイ ジクウケ トメネジ	1
30		WS-0610002-KP	SPRING WASHER	バネザガネ	1
31		WP-0612056-SD	WASHER 6.1X18.5X2	ヒラザガネ 6. 1 X 18. 5 X 2	1
32		400-35278	REVERSE_FEED_LINK_B	ギャクオクリリンク_B	1
33		400-35277	REVERSE_FEED_LINK_A	ギャクオクリリンク_A	1
34		SD-0700328-TP	SHOULDER SCREW D=7 H=3.2	ダンネジ D=7 H=3. 2	2
35		SM-6050650-TP	SCREW M5 L=6	ヒラコネジ M5 L=6	1
36		101-19204	SOLENOID INSTALLING PLATE	マグネットドリツケダイ	1
37		NM-6050001-SP	NUT M5	ロツカクナツト M5 X 0. 8 1シユ	2
38		HK-0346101-40	HOUSING 14P	ハウジング 14 P	1
39		SS-7110710-SP	SCREW 11/64-40 L=7	マルヒラネジ 11/64-40 L=7	4
40		WP-0501016-SD	WASHER 5X10.5X1	ヒラザガネ 5 X 10. 5 X 1	4
		NOTE(注記)	#01...FOR LH-3528-0B,LH-3528-7, LH-3578-7	LH-3528-0 B, LH-3528-7, LH-3578-7用	
			#02...FOR LH-3568-7,LH-3588-7	LH-3568-7, LH-3588-7用	

14. WIPER MECHANISM COMPONENTS (FOR LH-3528-7,3568-7,3578-7,3588-7)

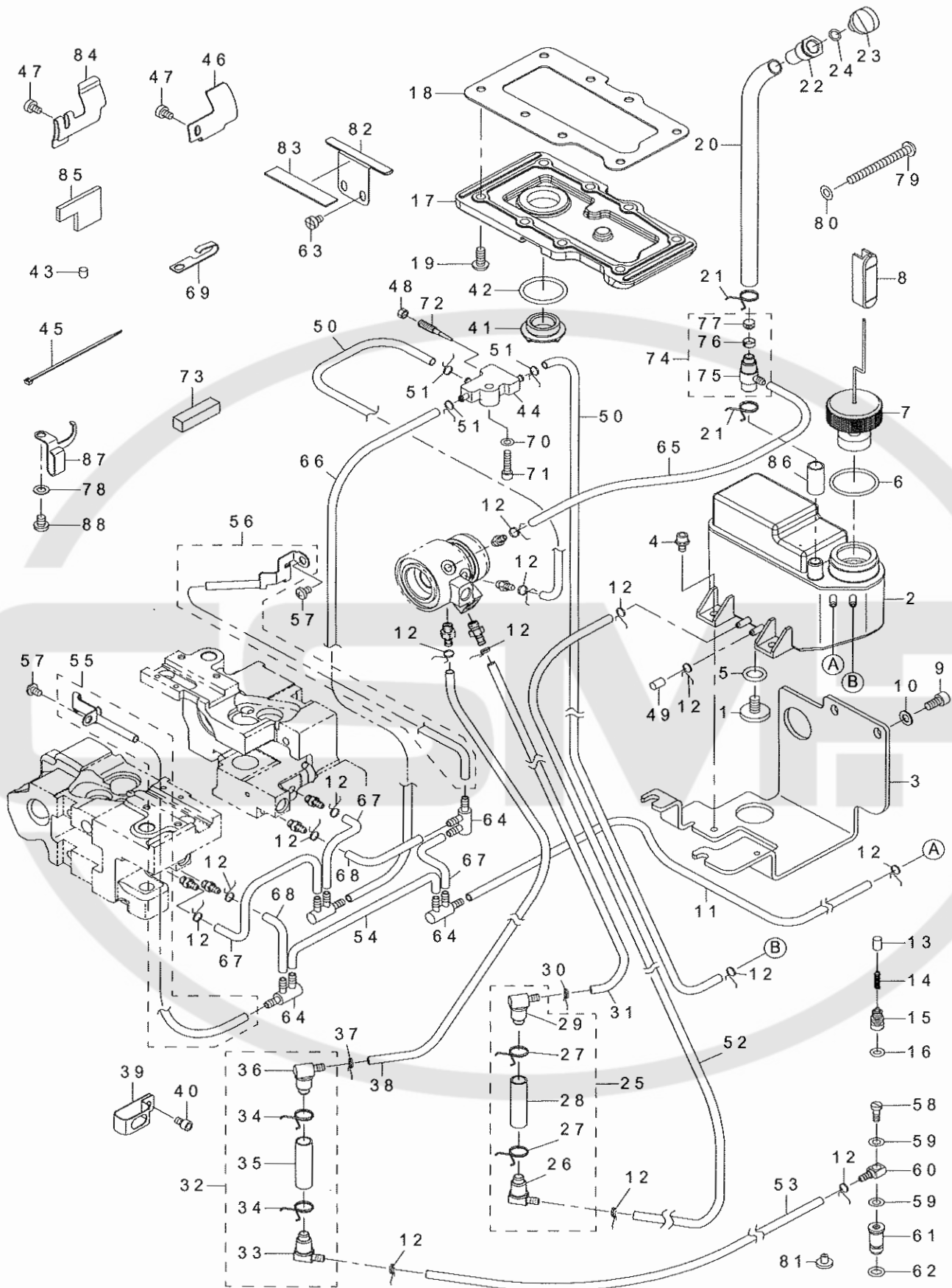
ワイパー装置関係 (LH - 3528 - 7, 3568 - 7, 3578 - 7, 3588 - 7 用)



REF.NO	NOTE	PART NO	DESCRIPTION	品名	Qty
1		400-33437	WIPER_SOLENOID_ASM.	ワイパーソレノイド組み	1
2		229-55504	WIPER COVER	ワイパーカバー	(1)
3		SL-4030631-SC	SCREW M3X6	ザガネツキ ナベコネジ M3 L=6	(1)
4		SD-0650321-TP	HINGE SCREW D=6.5 H=3.2	ダンネジ D=6.5 H=3.2	(1)
5		226-57209	WIPER LINK, A	ワイパーリンク A	(1)
6		400-09196	SUSPENSION SCREW	ウワイドキリバネカケ	(1)
7		229-56205	WIPER HINGE SCREW COLLAR	ワイパーダンネジカラー	(1)
8		226-57308	WIPER SPRING	ワイパーバネ	(1)
9		NS-6110310-SP	NUT 11/64-40	ロツカクナツト 11/64-40	(1)
10		229-55900	WIPER RUBBER A	ワイパーゴム A	(1)
11		229-56007	WIPER RUBBER B	ワイパーゴム B	(1)
12		400-30956	WIPER_SOLENOID	ワイパーソレノイド	(1)
13		229-57104	WIPER SOLENOID SHAFT	ワイパーソレノイドジク	(1)
14		HA-0005900-00	POWER SWITCH	テングンスイッチ	(1)
15		HW-2003900-00	ELECTRIC WIRE	ビニールデンセン 17-0.16 シロ	(0.04)
16		HW-5000700-00	2-CORE CABTYRE CORD	2ジソ キヤブタイヤコード	(1.1)
17		400-42151	WIPER_SOLENOID_BASE	ワイパーソレノイドベース	(1)
18		SL-4030641-SE	SCREW	ザガネツキネジ	(3)
19		229-57203	WIPER LINK COLLAR	ワイパーリンクカラー	(1)
20		HK-0346400-0B	PIN CONTACT	ピンコンタクト	(2)
21		SM-4050855-SP	SCREW	ナベネジ M5 L=8	2
22		NS-6090310-SP	NUT 9/64-40	ロツカクナツト 9/64-40	1
23		SD-0500301-SP	HINGE SCREW D=5 H=3	ダンネジ D=5 H=3	1
24		400-28797	ASSY_WIPER_LINK_2	ワイパーリンク組み2	1
25		400-28799	ASSY_WIPER_BASE	ワイパーダイクミ	1
26		SM-6050802-TP	SCREW M5X0.8 L=8	ロツカクアナボルト M5 X 0.7 L=8	2
27		RE-0300000-K0	E-RING 3	Eガタメワ 3	2
28		102-08700	WIPER LINK SHAFT	ワイパーリンクジク	1
29		SS-7090610-SP	SCREW 9/64-40 L=6	マルヒラネジ 9/64-40 L=6	2
30		WP-0371016-SD	WASHER 3.7X8X1	ヒラザガネ 3.7 X 8 X 1	2
31	#01	102-09203	WIPER 3/32"-3/8"	ワイパー	1
32	#01	102-09500	WIPER	ワイパー	1
33	#01	102-09807	WIPER	ワイパー	1
34	#01	102-09906	WIPER	ワイパー	1
35		WP-0531000-SD	WASHER M5	ヒラザガネ コガタマル M5	2
36		WS-0410002-KP	SPRING WASHER	バネザガネ M4	2
		NOTE(注記)	#01....SELECTIVE PARTS	選択部品	

15. LUBRICATION COMPONENTS

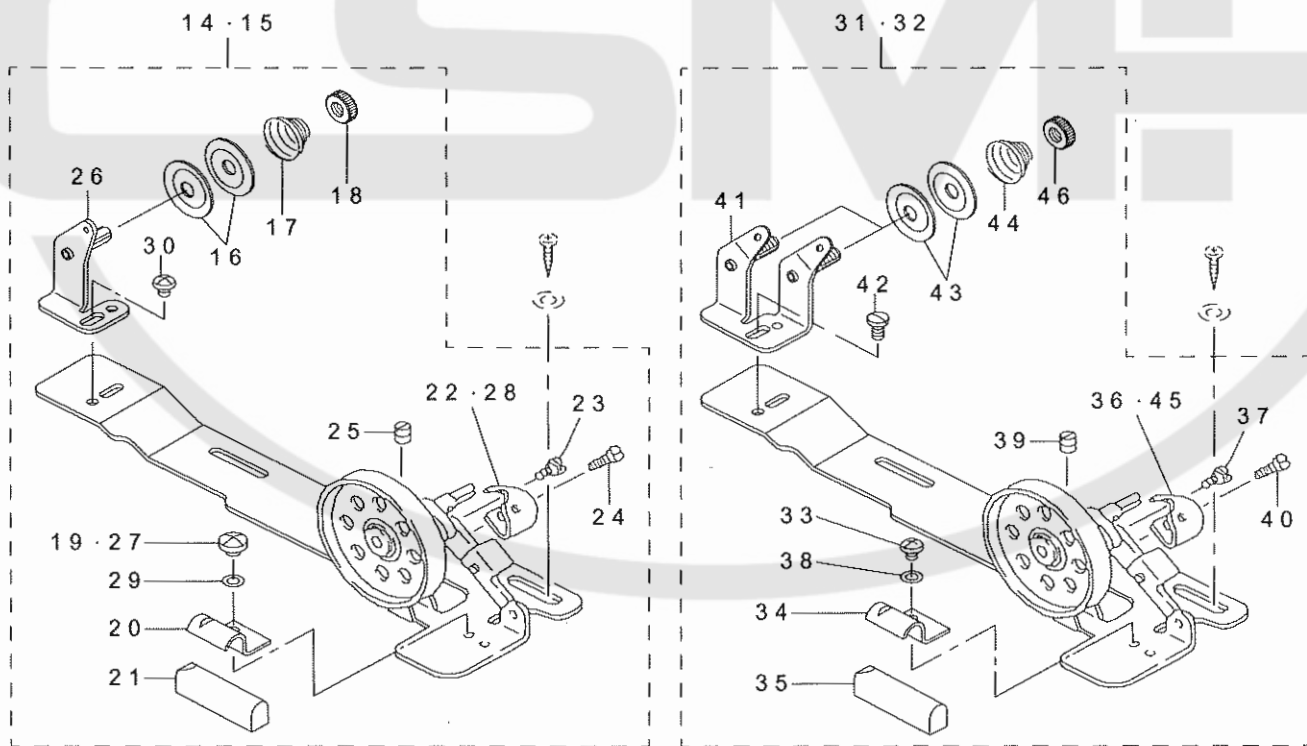
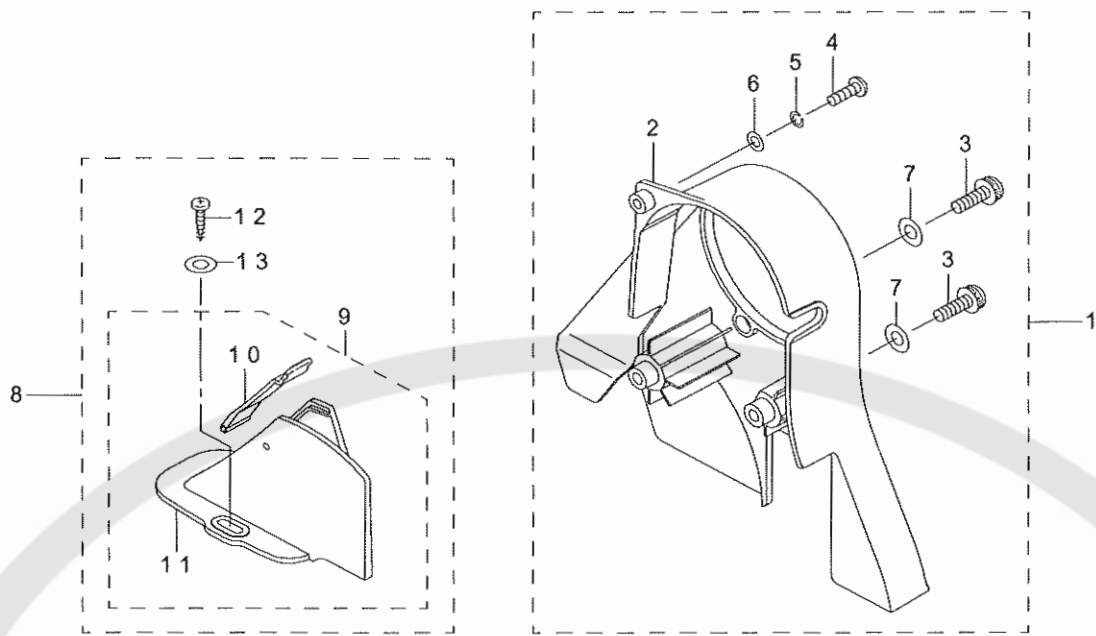
給油関係



REF.NO	NOTE	PART NO	DESCRIPTION	品名	Qty
1		400-28689	SCREW	ネジ	1
2		400-34926	OIL_TANK_ASM.	オイルタンククミ	1
3		400-34649	OIL_TANK_PLATE	オイルタンクトリツケイタ	1
4		SL-6040892-TN	BOLT	ザガネツキロツカクアナボルト	2
5		RO-0982401-00	RUBBER RING	Oリング	1
6		RO-2192001-00	RUBBER RING	Oリング	1
7		400-28705	ASSY_FLOATER	フロータクミ	1
8		400-36167	OIL_GAGE	オイルゲージ	1
9		SM-6051002-TP	SCREW M5X0.8 L=10	ロツカクアナボルト M5 X 0.8 L=10	2
10		WP-0550800-SP	WASHER 5.5X10X0.8	ヒラザガネ 5.5 X 10 X 0.8	2
11		236-30007	TUBE	チューブ	0.48
12		236-29306	PIPE STOPPER A	パイプトメ A	15
13		236-28803	PLUNGER	プランジャー	2
14		236-28902	PLUNGER SPRING	プランジャーバネ	2
15		400-13509	PLUNGER SCREW	プランジャートメネジ	2
16		RO-0481901-00	RUBBER RING	Oリング	2
17		400-28773	BOX_COVER	ボックスフタ	1
18		400-28774	BOX_COVER_PACKING	ボックスフタパッキン	1
19		SM-4051255-SP	SCREW_M5 L=12	ナベネジ M5 L=12	8
20		236-30106	TUBE B	チューブ B	0.2
21		236-29405	PIPE STOPPER B	パイプトメ B	2
22		400-29075	LUBRICATING_INLET	キュウコウ	1
23		400-00344	LUBRICATING INLET CAP	キュウコウキャップ	1
24		RO-0481901-00	RUBBER RING	Oリング	1
25		400-42287	ASSY_OIL_FILTER_R	オイルフィルタークミミギ	1
26		236-30601	OIL FILTER JOINT	オイルフィルタージョイント	(1)
27		236-29405	PIPE STOPPER B	パイプトメ B	(2)
28		236-30106	TUBE B	チューブ B	(0.04)
29		236-30650	OIL FILTER JOINT ASM.	オイルフィルタージョイント (クミ)	(1)
30		236-29306	PIPE STOPPER A	パイプトメ A	1
31		236-30007	TUBE	チューブ	0.05
32		400-42286	ASSY_OIL_FILTER_L	オイルフィルタークミヒダリ	1
33		236-30601	OIL FILTER JOINT	オイルフィルタージョイント	(1)
34		236-29405	PIPE STOPPER B	パイプトメ B	(2)
35		236-30106	TUBE B	チューブ B	(0.05)
36		236-30650	OIL FILTER JOINT ASM.	オイルフィルタージョイント (クミ)	(1)
37		236-29306	PIPE STOPPER A	パイプトメ A	1
38		236-30007	TUBE	チューブ	0.06
39		400-16749	TUBE HOLDER	パイプオサエ	1
40		SM-6040602-TP	SCREW M4 L=6	ロツカクアナボルト M4 X 0.7 L=6	1
41		400-34246	OIL_SIGHT_WINDOW	アブラノキマド	1
42		RO-1952401-00	RUBBER RING	Oリング	1
43		B3517-009-000	OIL FELT REAR	コープ アブラダメ フェルト	1
44		400-32804	BASE	アブラノパイダイ	1
45		EA-9500B01-00	CABLE BAND	ソクセンバンド	3
46	#01	400-39604	LUBRICATING_GUIDE	メンブキュウユガイド	1
47		SM-6040650-TP	SCREW	ヒラネジ M4 L=6	1
48		NS-6110310-SP	NUT 11/64-40	ロツカクナツト 11/64-40	1
49		235-40305	FLOATER CASE CAP	ウキケースキャップ	1
50		236-30007	TUBE	チューブ	0.23
51		101-26803	OIL TUBE HOLDER	パイプドメ	3
52		236-30007	TUBE	チューブ	0.2
53		236-30007	TUBE	チューブ	0.38
54		236-30007	TUBE	チューブ	0.07
55		400-32405	ASSY_GEAR_OIL_WICK_LEFT	ギヤキュウコウパイリークミヒダリ	1
56		400-32406	ASSY_GEAR_OIL_WICK_RIGHT	ギヤキュウコウパイリークミミギ	1
57		SM-4050655-SP	SCREW M5 L=6	ナベコネジ M5 L=6	2
58		B3525-357-000	CONNECTING SCREW (B)	L ガタ レンケツネジ B	1
59		B3534-012-000	GASKET	パツキン	2
60		SQ-0000401-MZ	CONNECTING SCREW	チューブレンケツネジ	1
61		400-36333	SUCTION	キュウコウチ	1
62		RO-0371801-00	RUBBER RING	Oリング	1
63		SM-6040655-TP	SCREW M4 L=6	ヒラコネジ M4 L=6	2
64		236-29504	DISTRIBUTOR	ブンバイキ A	4
65		236-30007	TUBE	チューブ	0.28
66		236-30007	TUBE	チューブ	0.33
67		236-30007	TUBE	チューブ	0.06
68		236-30007	TUBE	チューブ	0.03
69		262-30409	LUBRICATING OIL WICK STOPPER	キュウコウシントメ	1
70		WP-0430800-SD	WASHER M4	ヒラザガネ コガタマル M4	1
71		SM-6041602-TP	SCREW M4X0.7 L=16	ロツカクアナボルト M4 X 0.7 L=16	1
72		B1834-512-000	OIL ADJUSTING SCREW	ユリヨウ チョーセツネジ	1
73		226-03708	FELT	フェルト	1
74	*	400-65984	ASSY_OIL_JOINT	給油継手 (組)	1
75		400-40809	OIL_JOINT	オイルジョイント	(1)
76	*	236-30502	OIL FILTER RING	オイルフィルタートメ	(1)
77	*	236-30403	OIL FILTER	オイルフィルター	(1)
78		WP-0520656-SA	WASHER 5.2X9.5X0.6	ヒラザガネ 5.2 X 9.5 X 0.6	1
79		SM-4055001-SF	SCREW M5 L=50	ナベネジ M5 X 0.8 L=50	1
80		WP-0531000-SD	WASHER M5	ヒラザガネ コガタマル M5	1
81		400-42086	CAP	ゴムセン	1
82		400-41578	RUBBER_PLATE	ユボウゴムササイタ	1
83		400-41579	OIL_SHIELD_PLATE	ユボウゴム	1
84	#02	232-04803	LUBRICATING GUIDE	メンブキュウユガイド	1
85	#02	400-39625	LUBRICATING FELT	メンブキュウユフェルト	1
86		236-30106	TUBE B	チューブ B	0.02
87		400-35264	SPRING_HOOK	バネカケ	1
88		SM-4050655-SP	SCREW M5 L=6	ナベコネジ M5 L=6	1
		NOTE(注記)	#01...FOR LH-3528-7,LH-3578-7 #02...FOR LH-3568-7,LH-3588-7	LH-3528-7, LH-3578-7用 LH-3568-7, LH-3588-7用	

16. BELT COVER & BOBBIN WINDER COMPONENTS

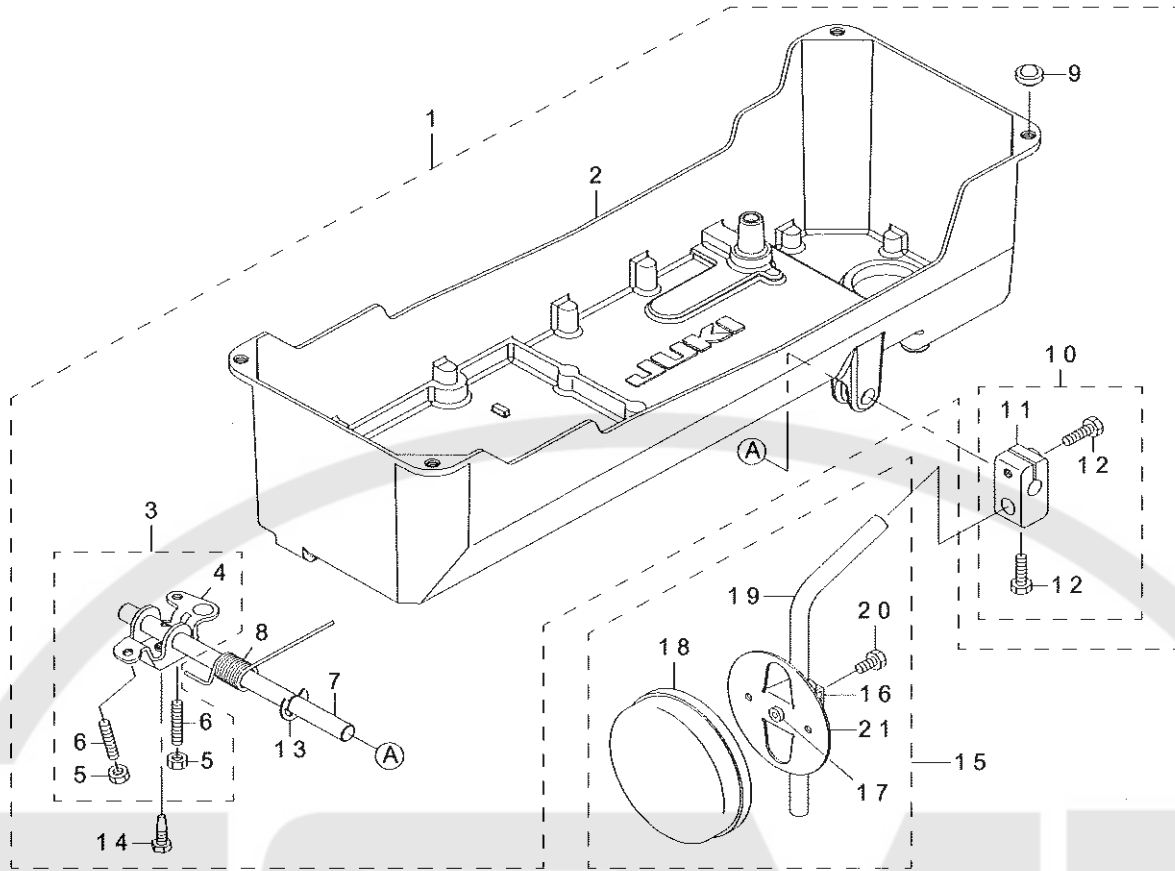
ベルトカバー・糸巻き装置関係



REF.NO	NOTE	PART NO	DESCRIPTION	品名	Qty
1		400-33409	ASSY_BELT_COVER	ベルトカバークミ	1
2		400-29905	BELT_COVER_A	ベルトカバー A	(1)
3		SM-4062001-SC	SCREW M6 L=20	ナベコネジ M6 L=20	(2)
4		SM-4051601-SC	SCREW M5X0.8 L=16	ナベコネジ M5 X 0.8 L=16	(1)
5		WS-0521010-KN	SPRING WASHER 5.2X8.2X1	ハネザガネ 5.2 X 8.2 X 1	(1)
6		WP-0531001-SC	WASHER	ヒラザガネ ミガキマル M5	(1)
7		WP-0641600-SC	WASHEW 6.4X12.5X1.6	ヒラザガネ	(2)
8		400-34267	ASSY_BELT_COVER_B	ベルトカバー B クミ	1
9		229-33659	BELT_COVER B COMPL.	ベルトカバー B (ケツゴウ)	(1)
10		229-33758	BELT_COVER B LID ASM.	ベルトカバー B フタ (クミ)	(1)
11		229-33600	BELT_COVER B	ベルトカバー B	(1)
12		SK-3412000-SC	WOOD SCREW D=4.1 L=20	マルモクネジ D=4.1 L=20	(2)
13		WP-0501016-SC	WASHER 5X10.5X1	ヒラザガネ 5 X 10.5 X 1	(2)
14	#01	229-27354	BOBBIN WINDER COMPL.	イトマキソウチ (ケツゴウ)	1
15	#03	114-15866	BOBBIN WINDER COMPL	イトマキソウチ ケツゴウ	1
16		229-28907	THREAD TENSION DISK	イトチヨウシザラ	(2)
17		229-29004	THREAD TENSION SPRING	イトチヨウシバネ	(1)
18		229-28808	NUT	イトチヨウシナット	(1)
19	#01	SS-7110350-SP	SCREW 11/64-40 L=3.5	マルヒラネジ 11/64-40 L=3.5	(1)
20		229-28402	CONTROL RUBBER HOLDING PLATE	セイギョゴムオサエイタ	(1)
21		229-28303	CONTROL RUBBER	セイギョゴム	(1)
22	#01	229-28105	BOBBIN PRESSER	ボビンオサエ	(1)
23		SD-0490261-SP	HINGE SCREW D=4.9 H=2.6	ダンネジ D=4.9 H=2.6	(1)
24		SS-7081310-SP	SCREW 1/8-44 L=12.5	マルヒラネジ 1/8-44 L=12.5	(1)
25		SS-8110510-SP	SCREW 11/64-40 L=5	トメネジ 11/64-40 L=5	(1)
26		229-28501	THREAD TENSION POST BASE	イトマキイトチヨウシボウダイ	(1)
27	#03	SS-4110515-SP	SCREW 11/64-40 L=5	ナベネジ 11/64-40 L=5	(1)
28	#03	114-15908	POSITIONING FINGER	ボビンオサエ	(1)
29	#03	WP-0480856-SP	WASHER 4.8X8.4X0.8	ヒラザガネ 4.8 X 8.4 X 0.8	(1)
30		SS-4110515-SP	SCREW 11/64-40 L=5	ナベネジ 11/64-40 L=5	(1)
31	#04	228-37553	BOBBIN DEVICE	イトマキソウチ (ケツゴウ) (オオガマ)	1
32	#02	226-21155	THREAD WINDER ASM.	イトマキソウチ (ケツゴウ)	1
33		SS-4110515-SP	SCREW 11/64-40 L=5	ナベネジ 11/64-40 L=5	(1)
34		229-28402	CONTROL RUBBER HOLDING PLATE	セイギョゴムオサエイタ	(1)
35		229-28303	CONTROL RUBBER	セイギョゴム	(1)
36	#02	226-21106	BOBBIN PRESSER	ボビンオサエ	(1)
37		SD-0490261-SP	HINGE SCREW D=4.9 H=2.6	ダンネジ D=4.9 H=2.6	(1)
38		WP-0480856-SP	WASHER 4.8X8.4X0.8	ヒラザガネ 4.8 X 8.4 X 0.8	(1)
39		SM-8040502-TP	SCREW M4X0.7 L=5	トメネジ M4 X 0.7 L=5	(1)
40		SS-7081310-SP	SCREW 1/8-44 L=12.5	マルヒラネジ 1/8-44 L=12.5	(1)
41		226-21056	TENSION BAR BASE	イトマキイトチヨウシボウダイ (ケツゴウ)	(1)
42		SS-7110840-SP	SCREW 11/64-40 L=7.8	マルヒラネジ 11/64-40 L=7.8	(1)
43		229-28907	THREAD TENSION DISK	イトチヨウシザラ	(4)
44		229-29004	THREAD TENSION SPRING	イトチヨウシバネ	(2)
45	#04	228-37504	BOBBIN PRESSER	ボビンオサエ	(1)
46		229-28808	NUT	イトチヨウシナット	(2)
	NOTE(注記)		#01....FOR LH-3528,LH-3528-7, LH-3568,LH-3568-7	LH-3528, LH-3528-7, LH-3568, LH-3568-7用	
			#02....FOR LH-3528,LH-3528-7, LH-3568,LH-3568-7(JE)	LH-3528, LH-3528-7, LH-3568, LH-3568-7 (JE) 用	
			#03....FOR LH-3578,LH-3578-7, LH-3588,LH-3588-7	LH-3578, LH-3578-7, LH-3588, LH-3588-7用	
			#04....FOR LH-3578,LH-3578-7, LH-3588,LH-3588-7(JE)	LH-3578, LH-3578-7, LH-3588, LH-3588-7 (JE) 用	

17. BOTTOM COVER COMPONENTS

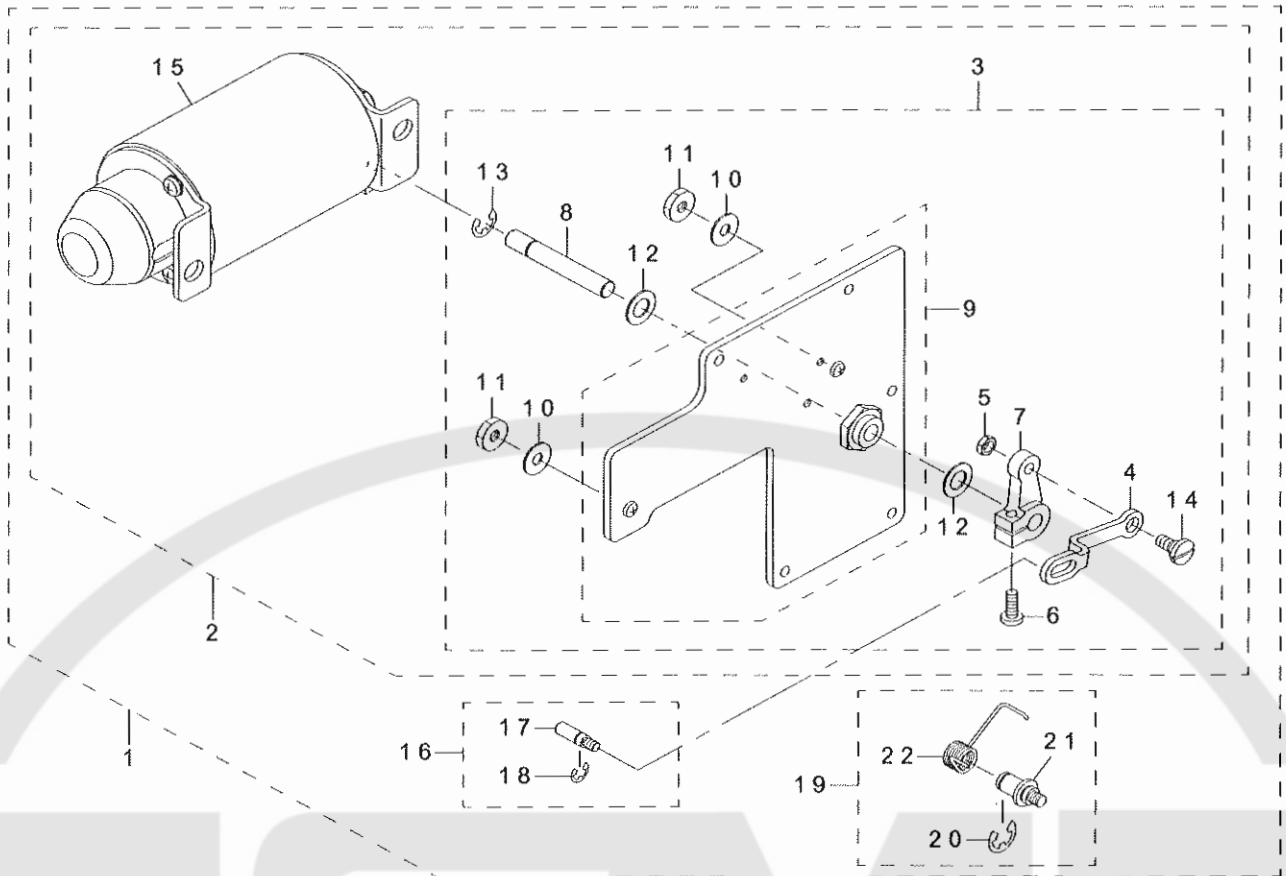
ボトムカバー関係



REF.NO	NOTE	PART NO	DESCRIPTION	品名	Qty
1		400-32107	ASSY_BOTTOM_COVER_A	ボトムカバー A クミ	1
2		400-28778	BOTTOM_COVER	ボトムカバー	(1)
3		400-34853	CONNECTING_ROD_ASM.	ヒザアゲカイトンウデクミ	(1)
4		229-32107	KNEE_LIFTING_ROTATING_ARM	ヒザアゲカイトンウデ	(1)
5		NM-6060001-SE	NUT M6	トツカクナツト M 6 1 シユ	(2)
6		SM-8063012-TR	SCREW M6 L=30	トメネジ	(2)
7		400-25191	KNEE_PRESS_ROD	ヒザアテヨコジク	(1)
8		229-32206	SPRING	ヒザアゲカイトンウデバネ	(1)
9		B1116-210-D00	FRAME_SUPPORT_RUBBER	トウブササエゴム	(4)
10		229-32453	BRACKET_ASM.	ヒザアテタテジクドリツケウデ (クミ)	(1)
11		229-32404	BRACKET	ヒザアテタテジクドリツケウデ	(1)
12		229-34707	SCREW	ヒザアテタテジクドリツケウデシメネジ	(2)
13		RE-1000000-K0	E-RING 10	E ガタメワ 10	(1)
14		SM-9061853-SR	SCREW M6 L=17.5	ロツカクボルト	(1)
15	#01	229-34251	KNEE_PAD_PLATE_ASM.	ヒザアテイタ (クミ)	1
16		229-34301	KNEE_PAD_PLATE_SUPPORT	ヒザアテイタササエ	(1)
17		229-34400	KNEE_PAD_PLATE_RUBBER	ヒザアテイタゴム	(1)
18		229-34509	KNEE_PAD_PLATE_COVER	ヒザアテイタカバー	(1)
19		229-34608	KNEE_PAD_UPRIGHT_SHAFT	ヒザアテタテジク	(1)
20		SM-9061203-SE	SCREW M6 L=12	ロツカクボルト M 6 L = 1 2	(1)
21		229-34202	KNEE_PAD_PLATE	ヒザアテイタ	(1)
		NOTE(注記)	#01...ACCESSORIE PARTS	付属品	

18. AK DEVICE COMPONENTS

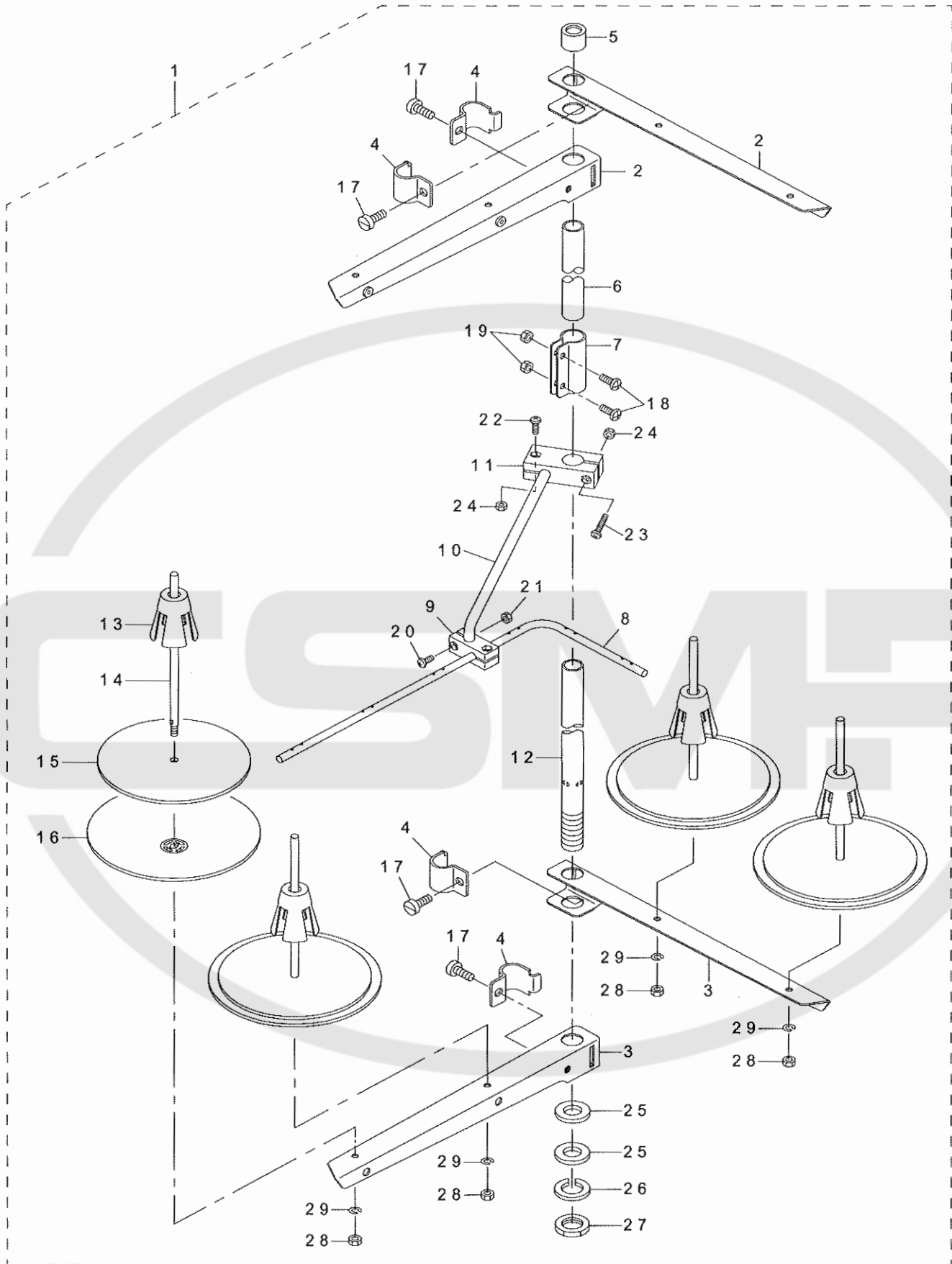
AK 装置関係



REF.NO	NOTE	PART NO	DESCRIPTION	品名	Qty
1		400-55883	AK135	AK 135	1
2		400-36221	ASSY_AK_DEVICE	AK ソウチクミ	(1)
3		400-36222	COMP_REAR_PLATE	マドイタケツゴウ	(1)
4		400-30962	SOLENOID_LINK	ソレノイドリンク	(1)
5		NS-6150310-SP	NUT 15/64-28	ロツカクナツト 15/64-28	(1)
6		SS-7121410-TP	SCREW 3/16-28 L=14	マルヒラネジ 3/16-28 L=14	(1)
7		GAK-33027000	SOLENOID ARM	ソレノイドウデ B	(1)
8		229-91400	SOLENOID SHAFT	ソレノイドジク	(1)
9		400-36223	ASSY_REAR_PLATE	マドイタクミ	(1)
10		WP-0621036-SP	WASHER	ヒラザガネ	(2)
11		NS-6150440-SP	NUT 15/64-28	ロツカクナツト 15/64-28	(2)
12		WP-1021016-SD	WASHER	ヒラザガネ 10.2 X 18 X 1	(2)
13		RE-0700000-K0	E-RING 7	E ガタメワ 7	(1)
14		SD-0800352-SP	HINGE SCREW D=8 H=3.5	ダンネジ D=8 H=3.5	(1)
15		GAK-A18300B0	AK SOLENOID ASM.,B	AK ソレノイド (クミ) B	(1)
16		400-59504	ASSY SHAFT_PIN	ヒザアゲヨコボウピンクミ	(1)
17		400-30954	SHAFT_PIN	ヒザアゲヨコボウピン	(1)
18		RE-0500000-K0	E-RING	E ガタメワ 5	(1)
19		400-59505	ASSY AK PIN	ジドウオサエアゲシテンクミ	(1)
20		RE-0800000-K0	E-SHAPED SNAP RING (8MM)	E ガタメワ 8	(1)
21		400-56385	AK_LINK_SHAFT	ジドウオサエアゲリンクシテン	(1)
22		400-56438	AK_RETURN_SPRING	ジドウオサエアゲモシバネ	(1)

19. THREAD STAND COMPONENTS

糸立装置関係

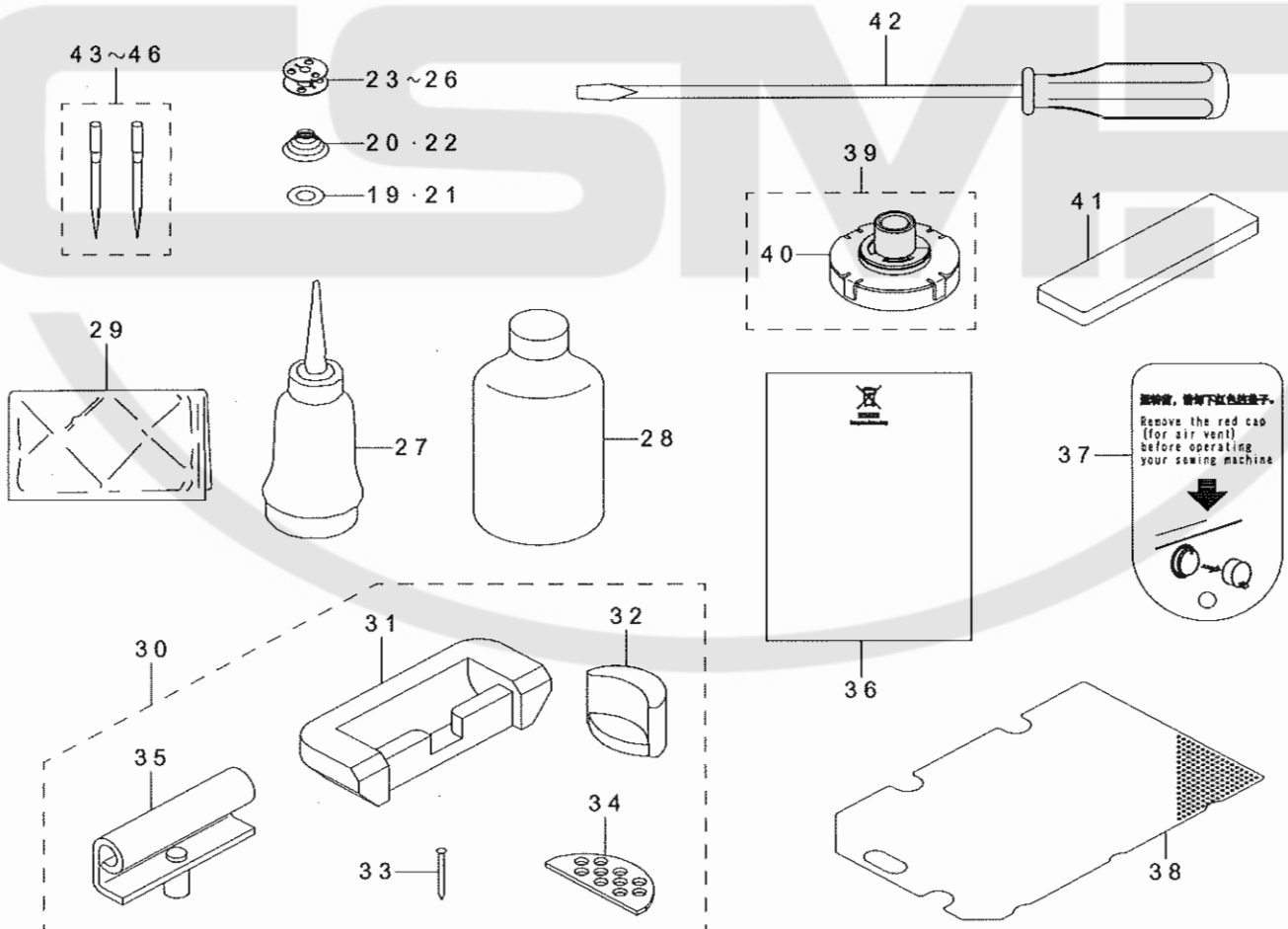
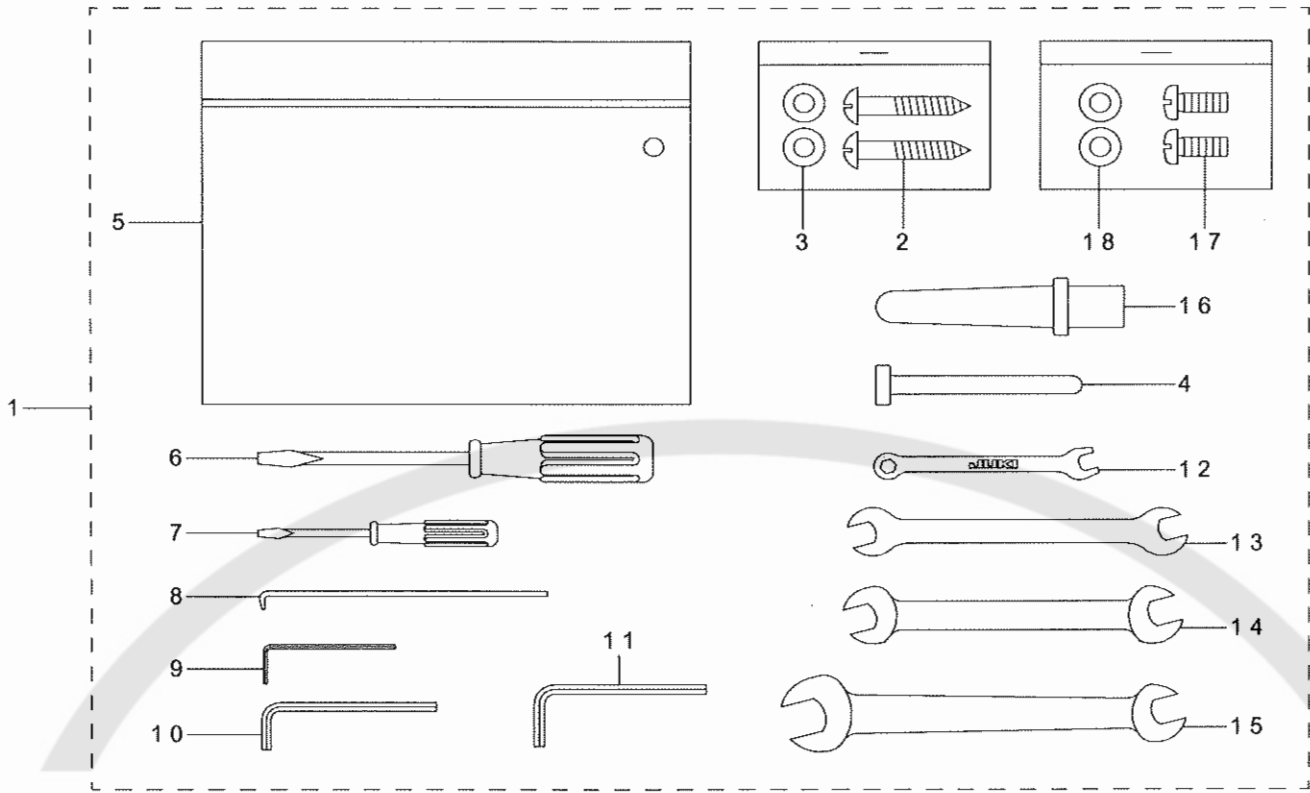


REF.NO	NOTE	PART NO	DESCRIPTION	品名	Qty
1		131-67556	THREAD STANDING DEVICE ASM.	イトタテソウチ (クミ)	1
2		229-30556	SPOOL REST ARM ASM.	イトタテウデ (クミ)	(2)
3		229-30507	SPOOL REST ARM	イトタテウデ	(2)
4		229-30705	THREAD GUIDE ARM JOINT	イトタテボウシメカナグ	(4)
5		229-31406	THREAD STANDING ROD RUBBER CAP	イトタテボウホゴム	(1)
6		229-30408	THREAD STANDING ROD, UPPER	イトタテボウ (ウエ)	(1)
7		229-31307	THREAD STANDING ROD JOINT	イトタテボウツギテ	(1)
8		131-67903	THREAD STANDING THREAD GUIDE	イトタテイトアンナイ	(1)
9		131-68000	THREAD STANDING GUIDE BASE	イトタテイトアンナイ (シタ) ダイ	(1)
10		131-68109	THREAD STANDING GUIDE ARM	イトタテイトアンナイウデ	(1)
11		131-68208	THREAD STANDING GUIDE ARM BASE	イトタテイトアンナイウデダイ	(1)
12		229-30309	THREAD STANDING ROD, LOWER	イトタテボウ (シタ)	(1)
13		229-31109	SPOOL RETAINER	イトマキフレドメ	(4)
14		229-31000	SPOOL PIN	イトマキウケボウ	(4)
15		229-30903	SPOOL REST CUSHION	イトマキウケザラクッション	(4)
16		229-30804	SPOOL REST	イトマキウケザラ	(4)
17		SM-6061610-SC	SCREW M6 L=16	ヒラコネジ M6 L=16	(4)
18		SM-4051405-SE	SCREW M5 L=14	ナベコネジ M5 L=14	(2)
19		NM-6050001-SE	NUT M5	ロツカクナツト M5	(2)
20		SM-4041001-SC	SCREW M4X0.7 L=10	ナベコネジ M4 X 0.7 L=10	(2)
21		NM-6040002-SE	NUT M4X0.7	ロツカクナツト M4 X 0.7 2シユ	(2)
22		SM-4041201-SC	SCREW M4 L=12	ナベコネジ M4 L=12	(1)
23		SM-4042001-SC	SCREW M4 X 20	ナベコネジ M4 X 0.7 L=20	(1)
24		NM-6040002-SE	NUT M4X0.7	ロツカクナツト M4 X 0.7 2シユ	(2)
25		WP-1612616-SE	WASHER 16X30X2.6	ヒラザガネ	(2)
26		WS-1643202-KR	SPRING WASHER	バネザガネ 16.4 X 26.6 X 3.2	(1)
27		NM-6160511-SE	NUT M16X1.5	ロツカクナツト M16 X 1.5 1シユ	(1)
28		NM-6050001-SE	NUT M5	ロツカクナツト M5	(4)
29		WS-0510002-KN	SPRING WASHER	バネザガネ 5.1 X 9.2 X 1.3	(4)



20. ACCESSORIE PARTS COMPONENTS


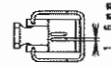
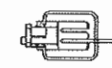
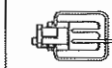
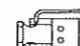
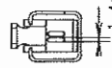
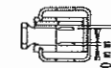
付属品関係








REF.NO	NOTE	PART NO	DESCRIPTION	品名	Qty
1		400-33439	ACCESSORIE_BAG_ASM.	フゾクヒンバッククミ	1
2		SK-3482501-SE	WOOD SCREW D=4.8 L=25	マルモクネジ D=4.8 L=25	(2)
3		WP-0501016-SC	WASHER 5X10.5X1	ヒラザガネ 5 X 10.5 X 1	(2)
4		400-56705	KNEE_LIFTER_PRESSER_ROD	ヒザアゲオシボウ	(1)
5		229-32800	ACCESSORIE BAG	フゾクヒンバック	(1)
6		229-33105	SCREW DRIVER,MIDDLE	ドライバー (チユウ)	(1)
7		229-33204	SCREW DRIVER,SMALL	ドライバー (ショウ)	(1)
8		B9101-490-000	DRIVER	ドライバー	(1)
9		124-55507	HEXAGONAL WRENCH, 1.5	ロツカクレンチ (1.5)	(1)
10		124-55705	HEXAGONAL WRENCH, 2.5	ロツカクレンチ (2.5)	(1)
11		B9141-372-000	HEXAGONAL WRENCH, LARGE	ロツカクホー スパナ (ダイ)	(1)
12		131-60106	SPANNER (5X6)	スパナ (5 X 6)	(1)
13		260-34801	WRENCH (7X8)	リョウグチスパナ (ショウ) 7 X 8	(1)
14		262-33700	WRENCH	リョウグチスパナ	(1)
15		260-34702	WRENCH (14X11)	リョウグチスパナ (ダイ) 14 X 11	(1)
16		229-31604	FRAME SUPPORT BAR	トウブササエボウ	(1)
17		SM-4051255-SP	SCREW.,M5 L=12.	ナベネジ M5 L=12	(2)
18		WP-0531000-SC	WASHER 5.3X10X1	ヒラザガネ 5.3 X 10 X 1	(2)
19 ☆	#10	228-19809	SHEET	クウテンボウシシート (オオガマ)	1
20 ☆	#10	400-55358	SPRING_L	クウテンボウシバネ_L	1
21 ☆	#01	226-53802	SHEET	クウテンボウシシート	1
22 ☆	#01	101-11508	SPRING	クウテンボウシバネ	1
23 ☆	#01	102-10805	HARD ALUMITE BOBBIN	コウシツアルマイト ボビン	2
24 ☆	#02	B9117-051-000	BOBBIN	ボビン	2
25 ☆	#10	102-31603	BOBBIN	ボビン	2
26 ☆	#11	B9117-563-000	BOBBIN	ボビン	2
27		B9121-012-0A0	OILER ASM.	アブラサシ クミ	1
28 ☆		MML-007600CA	JUKI MACHINE OIL 7	ジューキマシンオイル7	1
29 ☆	#09	MDF-RX1600C0	DEFRIX OIL NO.1(600CC)	デフレックスオイル NO. 1 (600 CC)	1
30		229-26059	RUBBER HINGE ASM.	ラバーヒンジ (クミ)	1
31		229-26000	RUBBER CUSHION	ゴムヒンジザ	(2)
32		229-26109	FRAME RUBBER CUSHION	トウブササエゴムザ	(2)
33		229-26208	NAIL	ゴムヒンジザウチクギ	(8)
34		229-26505	WASHER	トウブクツシヨンザ	(2)
35		229-26356	HINGE COMPL.	ヒンジケツゴウ	(2)
36	#07	CM-6001002-01	WEEE INFORMATION SHEET	WEEE インフォメーション シート	2
37	#08	400-37488	SHEET	エアークキャップチュウイシール	1
38		400-30768	OIL_FILTER	オイルフィルタ	1
39		400-36428	ASSY_FILTER_A	フィルタ-エークミ	1
40		400-36125	FILTER	フィルタ-	(1)
41	#09	236-40006	SHEET	エアークキャップチュウイシート	1
42		229-33006	SCREW DRIVER,LARGE	ドライバー (ダイ)	1
43		229-33303	VINYL COVER	トウブビニールカバー	1
44		400-35873	FILTER_B	フィルタ-B	1
45 ☆	#04	MDP-500B1002	NEEDLE DPX5 #10-2	ハリ DPX 5 #10-2	1
46 ☆	#03	MDP-500B1402	NEEDLE DPX5#14-2	DPX 5 #14-2	1
47 ☆	#05	MDP-500B2102	DPX5#21-2	ハリ DPX 5 #21-2	1
48 ☆	#06	MDP-500B0902	NEEDLE DPX5#9-2	ハリ DPX 5 #9-2	1
		NOTE(注記)	#01...FOR LH-3528-7,LH-3568-7 #02...FOR LH-3528,LH-3568 #03...TYPE S #04...TYPE F #05...TYPE G #06...TYPE A #07...FOR JE #08...FOR CHINA #09...EXCEPT CHINA #10...FOR LH-3578-7,LH-3588-7 #11...FOR LH-3578,LH-3588	LH - 3528 - 7, LH - 3568 - 7用 LH - 3528, LH - 3568用 S仕様 F仕様 G仕様 A仕様 JE用 中国用 中国を除く LH - 3578 - 7, LH - 3588 - 7用 LH - 3578, LH - 3588用	

21. TABLE OF EXCHANGING GAUGE PARTS (1)(FOR LH-3528)



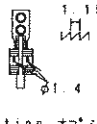
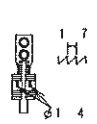
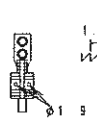
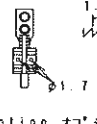
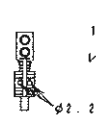
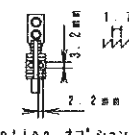
交換ゲージ部品一覧表 (1) (LH - 3528 用)










Needle gauge size 針 幅		Presser foot asm. 押 さ え (組)					Swivel guide Presser asm. スィヤルガイド 押 さ え (組)	
Code コード				(Tip-divided) (移動式先割れ) 	(Tip-divided) (移動式先割れ) 	(Lower feed) (下送り) 		
	inch	mm	Part No.	Part No.	Part No.	Part No.	Part No.	Part No.
A	3/32	2.4	226-37557	—	—	—	—	—
B	1/8	3.2	226-37656	400-35896	400-35896	103-91852	226-27152	226-47051
C	5/32	4.0	226-37756	400-36897	400-71909	—	—	—
D	3/16	4.8	226-37854	226-40353	228-16557	103-92058	226-27350	226-47150
E	7/32	5.6	—	226-40452	228-16656	—	226-27459	226-47259
F	1/4	6.4	226-38050	226-40551	228-16755	103-92256	226-27558	226-47358
G	9/32	7.1	226-38258	226-40759	228-16854	—	226-27657	226-47457
H	5/16	7.9	226-38357	226-40858	228-16953	—	226-27756	226-47556
K	3/8	9.5	226-38456	226-40957	228-17050	—	—	—
W	7/16	11.1	—	226-41054	400-33941	—	—	—
L	1/2	12.7	226-38753	226-41252	228-17159	103-92751	—	—
M	5/8	15.9	—	226-41351	400-33945	—	—	—
N	3/4	19.1	226-38951	226-41450	400-33947	103-93056	—	—
P	7/8	22.2	226-39157	226-41658	400-33949	228-44450	—	—
Q	1	25.4	226-39256	226-41757	400-33951	228-44659	—	—
R	1-1/8	28.6	226-39355	226-41856	400-33953	—	—	—
S	1-1/4	31.8	226-39454	226-41955	400-33956	—	—	—
T	1-3/8	34.9	—	226-42052	400-33957	—	—	—
U	1-1/2	38.1	—	226-42151	400-33959	—	—	—
Stitch spec. 縫 仕 様	A		★					
	F						★	★ (テーフ ^o 付け)
	S			★				
	G				★			
	下送り					★		

Needle gauge size 針 幅		Sliding plate asm. (Left) 滑り板 (左) 組	Sliding plate asm. (Right) 滑り板 (右) 組	Sliding plate asm. (Front) 滑り板 (前) 組		Sliding plate asm. (Left) 滑り板 (左) 組	
Code コード							
	inch	mm	Part No.	Part No.	Part No.	Part No.	
A	3/32	2.4	226-01058	226-00555	400-42874	232-06709	
B	1/8	3.2					
C	5/32	4.0					
D	3/16	4.8					
E	7/32	5.6					
F	1/4	6.4					
G	9/32	7.1					
H	5/16	7.9					
K	3/8	9.5					
W	7/16	11.1					
L	1/2	12.7	226-01157	226-00654	400-45729		
M	5/8	15.9					
N	3/4	19.1					
P	7/8	22.2					
Q	1	25.4					
R	1-1/8	28.6					
S	1-1/4	31.8					
T	1-3/8	34.9					
U	1-1/2	38.1					
Stitch spec. 縫 仕 様	A					Spec. common	Spec. common
	F						
	S		仕 様 共 通	仕 様 共 通	仕 様 共 通		仕 様 共 通
	G						
	下送り						

22. TABLE OF EXCHANGING GAUGE PARTS (2)(FOR LH-3528)

交換ゲージ部品一覧表 (2) (LH-3528 用)

Needle gauge size 針 幅		Feed Dog 送り歯						
Code コード								
A	3/32	2.4	400-33714	—	—	—	—	—
B	1/8	3.2	400-33715	400-35883	400-33563	—	400-33563	B1613-512-B0H
C	5/32	4.0	400-33716	—	—	226-30206	400-25784	B1613-512-C0H
D	3/16	4.8	400-33718	400-35884	400-33564	226-30404	400-25785	B1613-512-D0H
E	7/32	5.6	—	400-35885	400-33565	226-30503	400-25786	B1613-512-E0H
F	1/4	6.4	400-33720	400-35886	400-33566	226-30602	400-25787	B1613-512-F0H
G	9/32	7.1	400-33722	400-35887	400-33567	226-30800	400-25788	B1613-512-G0H
H	5/16	7.9	400-33723	400-35888	400-33568	226-30909	400-25789	B1613-512-H0H
K	3/8	9.5	400-33724	—	—	226-31006	400-25790	B1613-512-K0H
W	7/16	11.1	—	—	—	226-31105	400-25791	400-75311
L	1/2	12.7	400-33727	—	—	226-31303	400-25792	B1613-512-L0H
M	5/8	15.9	—	—	—	226-31402	400-25793	B1613-512-M0H
N	3/4	19.1	400-33729	—	—	226-31501	400-25794	B1613-512-N0H
P	7/8	22.2	400-33731	—	—	226-31709	400-25795	B1613-512-P0H
Q	1	25.4	400-33732	—	—	226-31808	400-25796	B1613-512-Q0H
R	1-1/8	28.6	400-33733	—	—	226-31907	400-25797	B1613-512-R0H
S	1-1/4	31.8	400-33734	—	—	226-32004	400-25798	B1613-512-S0H
T	1-3/8	34.9	—	—	—	226-32103	400-25799	B1613-512-T0H
U	1-1/2	38.1	—	—	—	226-32202	400-25800	B1613-512-U0H
Stitch spec. 縫 仕 様	A		★					
	F			★	★			
	S					★	★	
	G							★

Needle gauge size 針 幅		Feed Dog (Lower feed) 送り 歯 (下送り)		Needle clamp ass. 針 留 組		Throat plate 針 板		Throat plate (with Taping) 針 板 (テーピング付)		Throat plate (Lower feed) 針 板 (下送り)	
Code コード											
										Part No.	Part No.
A	3/32	2.4	—	—	400-35876	101-47551	226-25008	—	—	—	
B	1/8	3.2	232-05107	—	400-26027	101-47650	226-25107 ※400-72337	226-28002	228-45200	—	
C	5/32	4.0	—	—	400-26029	101-47759	226-25206 ※400-72338	226-28101	—	—	
D	3/16	4.8	232-05305	—	400-26031	101-47858	226-25305	226-28200	228-45408	—	
E	7/32	5.6	—	—	400-26033	101-47957	226-25404	226-28309	—	—	
F	1/4	6.4	232-05503	—	400-26035	101-48054	226-25503	226-28408	228-45606	—	
G	9/32	7.1	—	—	400-26037	101-48153	226-25602	226-28507	—	—	
H	5/16	7.9	—	—	400-26039	101-48252	226-25701	226-28606	—	—	
K	3/8	9.5	—	—	400-26041	101-48351	226-25800	—	—	—	
W	7/16	11.1	—	—	400-26043	101-48450	226-25909	—	—	—	
L	1/2	12.7	400-62249	228-48105	400-26045	101-48559	226-26006	—	—	400-62254	
M	5/8	15.9	—	—	400-26047	101-48658	226-26105	—	—	—	
N	3/4	19.1	400-62251	228-48303	400-26049	101-48757	226-26204	—	—	400-62256	
P	7/8	22.2	400-62252	228-48402	400-26051	101-48856	226-26303	—	—	400-62257	
Q	1	25.4	400-62253	228-48501	400-26053	101-48955	226-26402	—	—	400-62258	
R	1-1/8	28.6	—	—	400-26055	101-49052	226-26501	—	—	—	
S	1-1/4	31.8	—	—	400-26057	101-49151	226-26600	—	—	—	
T	1-3/8	34.9	—	—	400-26059	101-49250	226-26709	—	—	—	
U	1-1/2	38.1	—	—	400-26061	101-49359	226-26808	—	—	—	
Stitch spec. 縫 仕 様	A				★		★	Spec. common 仕 様 共 通			
	F										
	S					★	★				
	G									★	★

23. TABLE OF EXCHANGING GAUGE PARTS (FOR LH-3528-7)








交換ゲージ部品一覧表 (LH - 3528 - 7 用)



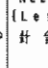
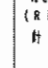

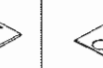


Needle gauge size 針 幅		Throat plate 針 板		Needle clamp asm. 針 留 組			Feed dog 送 り 歯			
Code コード										
A	3/32	2.4	—	400-35875	101-47551	—	—	—	—	—
B	1/8	3.2	400-35881	400-26027	101-47650	400-61270	400-35890	400-53705	400-53705	—
C	5/32	4.0	400-25485	400-26029	101-47759	400-61271	400-25817	400-71911	—	—
D	3/16	4.8	400-25490	400-26031	101-47858	400-61272	400-25818	400-35891	400-25831	—
E	7/32	5.6	400-25491	400-26033	101-47957	400-61273	400-25819	400-50009	400-25832	—
F	1/4	6.4	400-25492	400-26035	101-48054	400-61274	400-26715	400-35892	400-25833	—
G	9/32	7.1	400-25493	400-26037	101-48153	400-61275	400-25820	400-50010	400-25834	—
H	5/16	7.9	400-25494	400-26039	101-48252	400-61276	400-25821	400-50011	400-25835	—
K	3/8	9.5	400-25495	400-26041	101-48351	400-61277	400-25822	400-35893	400-25836	—
W	7/16	11.1	400-25496	400-26043	101-48450	—	400-25823	—	400-25837	—
L	1/2	12.7	400-25498	400-26045	101-48559	400-61278	400-25824	400-35894	400-25838	—
M	5/8	15.9	400-25499	400-26047	101-48658	400-61279	400-25825	400-71912	400-25839	—
N	3/4	19.1	400-25500	400-26049	101-48757	400-61280	400-25826	400-35895	400-25840	—
P	7/8	22.2	400-25502	400-26051	101-48856	400-61281	400-25827	400-71913	400-25841	—
Q	1	25.4	400-25503	400-26053	101-48955	400-61282	400-25828	400-71914	400-25842	—
R	1-1/8	28.6	400-25504	400-26055	101-49052	400-61283	400-25829	400-71915	400-25843	—
S	1-1/4	31.8	400-25505	400-26057	101-49151	400-61284	400-25830	400-71916	400-25844	—
T	1-3/8	34.9	—	400-26059	101-49250	—	—	—	—	—
U	1-1/2	38.1	—	400-26061	101-49359	—	—	—	—	—
Stitch spec. 縫 仕 様	A	—	—	★	—	—	—	—	—	—
	F	—	—	★	—	—	—	—	—	—
	S	—	—	★	—	★	—	★	—	—
	G	—	—	★	—	★	—	★	—	★



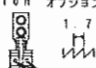

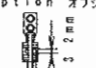
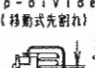
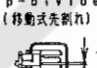
Needle gauge size 針 幅		Presser foot asm. 押 さ え (組)		Sliding plate asm. (Left) 滑り板(左)組	Sliding plate asm. (Right) 滑り板(右)組	Sliding plate asm. (Front) 滑り板(前)組	Sliding plate asm. (Left) 滑り板(左)組
Code コード							
		Part No.	Part No.				
B	1/8	3.2	400-35896	—	—	—	—
C	5/32	4.0	400-35897	—	—	—	—
D	3/16	4.8	226-40353	—	—	—	—
E	7/32	5.6	226-40452	—	—	—	—
F	1/4	6.4	226-40551	400-25247	400-25235	—	400-51633
G	9/32	7.1	226-40759	—	—	—	—
H	5/16	7.9	226-40858	—	—	—	—
K	3/8	9.5	226-40957	—	—	400-42880	—
W	7/16	11.1	226-41054	—	—	—	—
L	1/2	12.7	226-41252	—	—	—	—
M	5/8	15.9	226-41351	400-25248	400-25236	—	400-45729
N	3/4	19.1	226-41450	—	—	—	—
P	7/8	22.2	226-41658	—	—	—	—
Q	1	25.4	226-41757	400-25249	400-25239	—	400-45730
R	1-1/8	28.6	226-41856	—	—	—	—
S	1-1/4	31.8	226-41955	400-25250	400-25240	—	400-45731
Stitch spec. 縫 仕 様	S	—	★	Spec. common	Spec. common	Spec. common	Spec. common
	G	—	★	仕 様 共 通	仕 様 共 通	仕 様 共 通	仕 様 共 通

24. TABLE OF EXCHANGING GAUGE PARTS (FOR LH-3568)

交換ゲージ部品一覧表 (LH - 3568 用)

Needle gauge size 針 幅			Needle clamp asm. (for DPS) 針 留 組 (DPS用)				Sliding plate asm. (Front) 滑り板 (前) 組	Sliding plate asm. (Left) 滑り板 (左) 組
Code コード			Needle clamp asm. (Left) 針留 (左) 組  (Wire Type ワイヤタイプ)	Needle clamp asm. (Right) 針留 (右) 組  (Wire Type ワイヤタイプ)	Needle clamp asm. (Left) 針留 (左) 組  (Hole Type 穴タイプ)	Needle clamp asm. (Right) 針留 (右) 組  (Hole Type 穴タイプ)		 Option オプション
	inch	mm	Part No.	Part No.	Part No.	Part No.	Part No.	Part No.
B	1/8	3.2	400-35761	400-35771	B1402-528-BA0-A	B1402-528-BA0-A	400-42874	400-51633
C	5/32	4.0	400-35762	400-35772	B1402-528-CA0-A	B1402-528-CA0-A		
D	3/16	4.8	400-35763	400-35773	B1402-528-DAL-A	B1402-528-DAR-A		
E	7/32	5.6	400-35764	400-35774	B1402-528-EAL	B1402-528-EAR		
F	1/4	6.4	400-29561	400-29562	B1402-528-FAL-A	B1402-528-FAR-A		
G	9/32	7.1	400-35765	400-35775	B1402-528-GAL	B1402-528-GAR		
H	5/16	7.9	400-35766	400-35776	B1402-528-HAL-A	B1402-528-HAR-A		
K	3/8	9.5	400-35767	400-35777	B1402-528-KAL-A	B1402-528-KAR-A		
L	1/2	12.7	400-35768	400-35778	B1402-528-LAL	B1402-528-LAR		
M	5/8	15.9	400-35769	400-35779	B1402-528-MAL	B1402-528-MAR		
N	3/4	19.1	400-35770	400-35780	B1402-528-NAL	B1402-528-NAR		
P	7/8	22.2	400-71917	400-71919	B1402-528-PAL	B1402-528-PAR		
Q	1	25.4	400-71921	400-71923	B1402-528-QAL	B1402-528-QAR		
Slitch spec. 縫仕様	S G		★	★	★	★		

Needle gauge size 針 幅			Needle clamp asm. (for DP17) 針 留 組 (DP17用)				Sliding plate asm. (Left) 滑り板 (左) 組	Sliding plate asm. (Right) 滑り板 (右) 組	Throat plate 針 板		
Code コード			Needle clamp asm. (Left) 針留 (左) 組  Option オプション	Needle clamp asm. (Right) 針留 (右) 組  Option オプション	Needle clamp asm. (Left) 針留 (左) 組  Option オプション	Needle clamp asm. (Right) 針留 (右) 組  Option オプション					
	inch	mm	Part No.	Part No.	Part No.	Part No.	Part No.	Part No.	Part No.		
B	1/8	3.2	400-35877	400-35878	B1402-526-BA0-A	B1402-526-BA0-A	226-01058	226-00555	226-25107		
C	5/32	4.0	400-26063	400-26084	B1402-526-CA0-A	B1402-526-CA0-A			226-25206		
D	3/16	4.8	400-26065	400-26086	B1402-526-DAL-A	B1402-526-DAR-A			※ 400-72338		
E	7/32	5.6	400-26067	400-26088	102-28559	102-28557			226-26305		
F	1/4	6.4	400-26069	400-26090	B1402-526-FAL-A	B1402-526-FAR-A			226-25404		
G	9/32	7.1	400-26070	400-26091	B1402-526-GAL-A	B1402-526-GAR-A			226-25503		
H	5/16	7.9	400-26072	400-26093	B1402-526-HAL-A	B1402-526-HAR-A			226-25602		
K	3/8	9.5	400-26074	400-26095	B1402-526-KAL-A	B1402-526-KAR-A			226-25701		
L	1/2	12.7	400-26076	400-26097	B1402-526-LAL-A	B1402-526-LAR-A			226-25800		
M	5/8	15.9	400-26078	400-26099	102-28856	102-28864			226-26006		
N	3/4	19.1	400-26080	400-26101	102-28955	102-28963			226-26105		
P	7/8	22.2	—	—	—	—			226-01157	226-00654	226-26204
Q	1	25.4	400-26082	400-26103	102-29151	102-29169			226-01256	226-00753	226-26303
Slitch spec. 縫仕様	S G		★	★	★	★			★	★	★

Needle gauge size 針 幅			Feed Dog 送り 歯				Presser foot asm. 押 さ え (組)	
Code コード			 Option オプション φ1.7	 Option オプション φ1.7	 Option オプション φ2.2	 Option オプション φ2.2mm	(Tip-divided) (移動式先削れ) 2.0mm 	(Tip-divided) (移動式先削れ) 2.4mm 
	inch	mm	Part No.	Part No.	Part No.	Part No.	Part No.	Part No.
B	1/8	3.2	—	400-33583	—	—	400-35896	400-35896
C	5/32	4.0	226-30206	400-25784	B1613-512-C0H	—	400-35897	400-71909
D	3/16	4.8	226-30404	400-25785	B1613-512-D0H	400-25801	226-40353	228-16557
E	7/32	5.6	226-30503	400-25786	B1613-512-E0H	400-25802	226-40452	228-16656
F	1/4	6.4	226-30602	400-25787	B1613-512-F0H	400-25803	226-40551	228-16755
G	9/32	7.1	226-30800	400-25788	B1613-512-G0H	400-25804	226-40759	228-16854
H	5/16	7.9	226-30909	400-25789	B1613-512-H0H	400-25805	226-40858	228-16953
K	3/8	9.5	226-31006	400-25790	B1613-512-X0H	400-25806	226-40957	228-17050
L	1/2	12.7	226-31303	400-25792	B1613-512-L0H	400-25808	226-41252	228-17159
M	5/8	15.9	226-31402	400-25793	B1613-512-M0H	400-25809	226-41351	400-33945
N	3/4	19.1	226-31501	400-25794	B1613-512-N0H	400-25810	226-41450	400-33947
P	7/8	22.2	226-31709	400-25795	B1613-512-P0H	400-25811	226-41658	400-33949
Q	1	25.4	226-31808	400-25796	B1613-512-Q0H	400-25812	226-41757	400-33951
Slitch spec. 縫仕様	S G		★	★	★	★	★	★

25. TABLE OF EXCHANGING GAUGE PARTS (FOR LH-3568-7)

交換ゲージ部品一覧表 (LH-3568-7用)

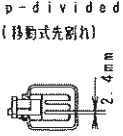

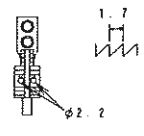
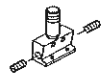

Needle gauge size 針 幅		Feed Dog 送り歯				Presser foot asm. 押 込 元 (組)		Throat plate 針 板	
Code コード	針 幅		Option オプション		Option オプション		(Tip-divided) (移動式先削れ)	(Tip-divided) (移動式先削れ)	
	inch	mm	Part No.	Part No.	Part No.	Part No.	Part No.	Part No.	
B	1/8	3.2	400-61270	400-35890	400-53705	400-53705	400-35896	400-35896	400-35881
C	5/32	4.0	400-61271	400-25817	400-71911	—	400-35897	400-71909	400-25485
D	3/16	4.8	400-61272	400-25818	400-35891	400-25831	226-40353	226-16557	400-25490
E	7/32	5.6	400-61273	400-25819	400-50009	400-25832	226-40452	226-16656	400-25491
F	1/4	6.4	400-61274	400-26715	400-35892	400-25833	226-40551	226-16755	400-25492
G	9/32	7.1	400-61275	400-25820	400-50010	400-25834	226-40759	226-16854	400-25493
H	5/16	7.9	400-61276	400-25821	400-50011	400-25835	226-40858	226-16953	400-25494
K	3/8	9.5	400-61277	400-25822	400-35893	400-25836	226-40957	226-17050	400-25495
L	1/2	12.7	400-61278	400-25824	400-35894	400-25838	226-41252	226-17159	400-25498
M	5/8	15.9	400-61279	400-25825	400-71912	400-25839	226-41351	400-33945	400-25499
N	3/4	19.1	400-61280	400-25826	400-35895	400-25840	226-41450	400-33947	400-25500
P	7/8	22.2	400-61281	400-25827	400-71913	400-25841	226-41658	400-33949	400-25502
Q	1	25.4	400-61282	400-25828	400-71914	400-25842	226-41757	400-33951	400-25503
Stitch spec. 縫 仕 様	S	G	★	★	★	★	★	★	Spec. common 仕 様 共 通






Needle gauge size 針 幅		Needle clamp asm. (for DPS) 針 留 組 (DPS用)				Sliding plate asm. (Front) 滑り板 (前) 組	Sliding plate asm. (Left) 滑り板 (左) 組
Code コード	針 幅		Needle clamp asm. (Left) 針留(左)組	Needle clamp asm. (Right) 針留(右)組	Needle clamp asm. (Left) 針留(左)組	Needle clamp asm. (Right) 針留(右)組	Option オプション
	inch	mm	(Wire Type ワイヤータイプ) Part No.	(Wire Type ワイヤータイプ) Part No.	(Hole Type 穴タイプ) Part No.	(Hole Type 穴タイプ) Part No.	Part No.
B	1/8	3.2	400-35761	400-35771	B1402-528-BA0-A	B1402-528-BA0-A	400-42880
C	5/32	4.0	400-35762	400-35772	B1402-528-CA0-A	B1402-528-CA0-A	
D	3/16	4.8	400-35763	400-35773	B1402-528-DAL-A	B1402-528-DAR-A	
E	7/32	5.6	400-35764	400-35774	B1402-528-EAL-A	B1402-528-EAR-A	
F	1/4	6.4	400-29561	400-29562	B1402-528-FAL-A	B1402-528-FAR-A	
G	9/32	7.1	400-35765	400-35775	B1402-528-GAL-A	B1402-528-GAR-A	
H	5/16	7.9	400-35766	400-35776	B1402-528-HAL-A	B1402-528-HAR-A	
K	3/8	9.5	400-35767	400-35777	B1402-528-KAL-A	B1402-528-KAR-A	
L	1/2	12.7	400-35768	400-35778	B1402-528-LAL-A	B1402-528-LAR-A	
M	5/8	15.9	400-35769	400-35779	B1402-528-MAL-A	B1402-528-MAR-A	
N	3/4	19.1	400-35770	400-35780	B1402-528-NAL-A	B1402-528-NAR-A	
P	7/8	22.2	400-71917	400-71919	B1402-528-PAL-A	B1402-528-PAR-A	
Q	1	25.4	400-71921	400-71923	B1402-528-QAL-A	B1402-528-QAR-A	
Stitch spec. 縫 仕 様	S	G	Spec. common 仕 様 共 通	Spec. common 仕 様 共 通	Spec. common 仕 様 共 通	Spec. common 仕 様 共 通	Spec. common 仕 様 共 通

Needle gauge size 針 幅		Needle clamp asm. (for DP17) 針 留 組 (DP17用)				Sliding plate asm. (Left) 滑り板 (左) 組	Sliding plate asm. (Right) 滑り板 (右) 組
Code コード	針 幅		Needle clamp asm. (Left) 針留(左)組	Needle clamp asm. (Right) 針留(右)組	Needle clamp asm. (Left) 針留(左)組	Needle clamp asm. (Right) 針留(右)組	Option オプション
	inch	mm	Option オプション Part No.	Option オプション Part No.	Option オプション Part No.	Option オプション Part No.	Part No.
B	1/8	3.2	400-35877	400-35878	B1402-526-BA0-A	B1402-526-BA0-A	400-25247
C	5/32	4.0	400-26063	400-26084	B1402-526-CA0-A	B1402-526-CA0-A	
D	3/16	4.8	400-26065	400-26086	B1402-526-DAL-A	B1402-526-DAR-A	
E	7/32	5.6	400-26067	400-26088	102-28559	102-28567	
F	1/4	6.4	400-26069	400-26090	B1402-526-FAL-A	B1402-526-FAR-A	
G	9/32	7.1	400-26070	400-26091	B1402-526-GAL-A	B1402-526-GAR-A	
H	5/16	7.9	400-26072	400-26093	B1402-526-HAL-A	B1402-526-HAR-A	
K	3/8	9.5	400-26074	400-26095	B1402-526-KAL-A	B1402-526-KAR-A	
L	1/2	12.7	400-26076	400-26097	B1402-526-LAL-A	B1402-526-LAR-A	
M	5/8	15.9	400-26078	400-26099	102-28856	102-28864	
N	3/4	19.1	400-26080	400-26101	102-28955	102-28963	
P	7/8	22.2	—	—	—	—	
Q	1	25.4	400-26082	400-26103	102-29151	102-29169	
Stitch spec. 縫 仕 様	S	G	Spec. common 仕 様 共 通	Spec. common 仕 様 共 通	★	★	Spec. common 仕 様 共 通

26. TABLE OF EXCHANGING GAUGE PARTS (FOR LH-3578)


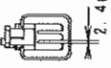

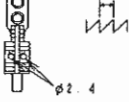

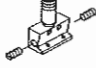
交換ゲージ部品一覧表 (LH-3578用)






Needle gauge size 針 幅		Presser foot asm. 押さえ(組) (Tip-divided) (移動式先別れ) 	Throat plate 針 板 	Feed dog 送り歯 		Needle clamp asm. 針留組 	
Code コード		Part No.	Part No.	Part No.	Part No.	Part No.	
							inch
B	1/8	3.2	400-35896	400-72337	B1613-512-BOH	—	101-47650
C	5/32	4.0	400-71909	400-72338	B1613-512-COH	—	101-47759
D	3/16	4.8	228-16557	226-25305	B1613-512-DOH	400-25801	101-47858
E	7/32	5.6	228-16656	226-25404	B1613-512-EOH	400-25802	101-47957
F	1/4	6.4	228-16755	226-25503	B1613-512-FOH	400-25803	101-48054
G	9/32	7.1	228-16854	226-25602	B1613-512-GOH	400-25804	101-48153
H	5/16	7.9	228-16953	226-25701	B1613-512-HOH	400-25805	101-48252
K	3/8	9.5	228-17050	226-25800	B1613-512-KOH	400-25806	101-48351
W	7/16	11.1	400-33941	226-25909	400-75311	400-25807	101-48450
L	1/2	12.7	228-17159	226-26006	B1613-512-LOH	400-25808	101-48559
M	5/8	15.9	400-33945	226-26105	B1613-512-MOH	400-25809	101-48658
N	3/4	19.1	400-33947	226-26204	B1613-512-NOH	400-25810	101-48757
P	7/8	22.2	400-33949	226-26303	B1613-512-POH	400-25811	101-48856
Q	1	25.4	400-33951	226-26402	B1613-512-QOH	400-25812	101-48955
R	1-1/8	28.6	400-33953	226-26501	B1613-512-ROH	400-25813	101-49052
S	1-1/4	31.8	400-33955	226-26600	B1613-512-SOH	400-25814	101-49151
T	1-3/8	34.9	400-33957	226-26709	B1613-512-TOH	400-25815	101-49250
U	1-1/2	38.1	400-33959	226-26808	B1613-512-UOH	400-25816	101-49359
Stitch spec. 縫仕様		Type G G仕様					

Needle gauge size 針 幅		Sliding plate asm. (Left) 滑り板(左)組	Sliding plate asm. (Right) 滑り板(右)組	Sliding plate asm. (Front) 滑り板(前)組	Sliding plate asm. (Left) 滑り板(左)組
Code コード					 Option オプション
B	1/8	3.2			
C	5/32	4.0			
D	3/16	4.8			
E	7/32	5.6	226-01058	226-00555	400-51633
F	1/4	6.4			
G	9/32	7.1			
H	5/16	7.9			
K	3/8	9.5			
L	1/2	12.7			
M	5/8	15.9	226-01157	226-00654	400-42874
N	3/4	19.1			400-45729
P	7/8	22.2			
Q	1	25.4	226-01256	226-00753	400-45730
R	1-1/8	28.6			
S	1-1/4	31.8			
T	1-3/8	34.9	226-01355	226-00852	400-45731
U	1-1/2	38.1			
Stitch spec. 縫仕様		Type G G仕様			

27. TABLE OF EXCHANGING GAUGE PARTS (FOR LH-3578-7)






交換ゲージ部品一覧表 (LH - 3578 - 7用)





Needle gauge size 針 幅		Presser foot asm. 押 さ え (組)	Throat plate 針 板	Feed dog 送 り 歯		Needle clamp asm. 針 留 組
Code コード		(Tip-divided) (移動式先割れ) 				
	inch mm	Part No.	Part No.	Part No.	Part No.	Part No.
B	1/8 3.2	400-35896	400-35881	400-53705	400-53705	101-47650
C	5/32 4.0	400-71909	400-25485	400-71911	—	101-47759
D	3/16 4.8	228-16557	400-25490	400-35891	400-25831	101-47858
E	7/32 5.6	228-16656	400-25491	400-50009	400-25832	101-47957
F	1/4 6.4	228-16755	400-25492	400-35892	400-25833	101-48054
G	9/32 7.1	228-16854	400-25493	400-50010	400-25834	101-48153
H	5/16 7.9	228-16953	400-25494	400-50011	400-25835	101-48252
K	3/8 9.5	228-17050	400-25495	400-35893	400-25836	101-48351
W	7/16 11.1	400-33941	400-25496	—	400-25837	101-48450
L	1/2 12.7	228-17159	400-25498	400-35894	400-25838	101-48559
M	5/8 15.9	400-33945	400-25499	400-71912	400-25839	101-48658
N	3/4 19.1	400-33947	400-25500	400-35895	400-25840	101-48757
P	7/8 22.2	400-33949	400-25502	400-71913	400-25841	101-48856
Q	1 25.4	400-33951	400-25503	400-71914	400-25842	101-48955
Stitch spec. 縫 仕 様		Type G G 仕 様				

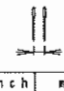



Needle gauge size 針 幅		Sliding plate asm. (Left) 滑 り 板 (左) 組	Sliding plate asm. (Right) 滑 り 板 (右) 組	Sliding plate asm. (Front) 滑 り 板 (前) 組	Sliding plate asm. (Left) 滑 り 板 (左) 組
Code コード					
	inch mm	Part No.	Part No.	Part No.	Part No.
B	1/8 3.2	400-25247	400-25235	400-42880	400-51633
C	5/32 4.0				
D	3/16 4.8				
E	7/32 5.6				
F	1/4 6.4				
G	9/32 7.1	400-25248	400-25236	400-42880	400-45729
H	5/16 7.9				
K	3/8 9.5				
W	7/16 11.1	400-25249	400-25239	400-42880	400-45730
L	1/2 12.7				
M	5/8 15.9				
N	3/4 19.1				
P	7/8 22.2				
Q	1 25.4				
Stitch spec. 縫 仕 様		Type G G 仕 様			

28. TABLE OF EXCHANGING GAUGE PARTS (FOR LH-3588)

交換ゲージ部品一覧表 (LH - 3588 用)






Needle gauge size 針 幅		Needle clamp asm. (for DP5) 針 留 組 (DP5 用)		Needle clamp asm. (for DP17) 針 留 組 (DP17 用)		
Code コード			Needle clamp asm. (Left) 針 留 (左) 組 	Needle clamp asm. (Right) 針 留 (右) 組 	Needle clamp asm. (Left) 針 留 (左) 組 	Needle clamp asm. (Right) 針 留 (右) 組 
	inch	mm	Part No.	Part No.	Part No.	Part No.
B	1/8	3.2	B1402-528-BA0-A	B1402-528-BA0-A	B1402-526-BA0-A	B1402-526-BA0-A
C	5/32	4.0	B1402-528-CA0-A	B1402-528-CA0-A	B1402-526-CA0-A	B1402-526-CA0-A
D	3/16	4.8	B1402-528-DAL-A	B1402-528-DAR-A	B1402-526-DAL-A	B1402-526-DAR-A
E	7/32	5.6	B1402-528-EAL	B1402-528-EAR	102-28559	102-28567
F	1/4	6.4	B1402-528-FAL-A	B1402-528-FAR-A	B1402-526-FAL-A	B1402-526-FAR-A
G	9/32	7.1	B1402-528-GAL	B1402-528-GAR	B1402-526-GAL-A	B1402-526-GAR-A
H	5/16	7.9	B1402-528-HAL-A	B1402-528-HAR-A	B1402-526-HAL-A	B1402-526-HAR-A
K	3/8	9.5	B1402-528-KAL-A	B1402-528-KAR-A	B1402-526-KAL-A	B1402-526-KAR-A
L	1/2	12.7	B1402-528-LAL	B1402-528-LAR	B1402-526-LAL-A	B1402-526-LAR-A
M	5/8	15.9	B1402-528-MAL	B1402-528-MAR	102-28856	102-28864
N	3/4	19.1	B1402-528-NAL	B1402-528-NAR	102-28955	102-28963
P	7/8	22.2	B1402-528-PAL	B1402-528-PAR	—	—
Q	1	25.4	B1402-528-QAL	B1402-528-QAR	102-29151	102-29169
Stitch spec. 縫 仕 様		Type G G 仕 様				




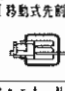
Needle gauge size 針 幅		Throat plate 針 板	Feed Dog 送り 歯		Presser foot asm. 押 さ え (組)	
Code コード						
	inch	mm	Part No.	Part No.	Part No.	
B	1/8	3.2	400-72337	B1613-512-B0H	400-35896	
C	5/32	4.0	400-72338	B1613-512-C0H	400-71909	
D	3/16	4.8	226-25305	B1613-512-D0H	400-25801	
E	7/32	5.6	226-25404	B1613-512-E0H	400-25802	
F	1/4	6.4	226-25503	B1613-512-F0H	400-25803	
G	9/32	7.1	226-25602	B1613-512-G0H	400-25804	
H	5/16	7.9	226-25701	B1613-512-H0H	400-25805	
K	3/8	9.5	226-25800	B1613-512-K0H	400-25806	
W	7/16	11.1	226-25909	400-75311	400-25807	
L	1/2	12.7	226-26006	B1613-512-L0H	400-25808	
M	5/8	15.9	226-26105	B1613-512-M0H	400-25809	
N	3/4	19.1	226-26204	B1613-512-N0H	400-25810	
P	7/8	22.2	226-26303	B1613-512-P0H	400-25811	
Q	1	25.4	226-26402	B1613-512-Q0H	400-25812	
Stitch spec. 縫 仕 様		Type G G 仕 様				





Needle gauge size 針 幅		Sliding plate asm. (Left) 滑 り 板 (左) 組	Sliding plate asm. (Right) 滑 り 板 (右) 組	Sliding plate asm. (Front) 滑 り 板 (前) 組	Sliding plate asm. (Left) 滑 り 板 (左) 組	
Code コード						
	inch	mm	Part No.	Part No.	Part No.	
B	1/8	3.2	226-01058	226-00555	400-51633	
C	5/32	4.0				
D	3/16	4.8				
E	7/32	5.6				
F	1/4	6.4				
G	9/32	7.1	400-42874			
H	5/16	7.9				
K	3/8	9.5				
L	1/2	12.7	226-01157	226-00654	400-45729	
M	5/8	15.9				
N	3/4	19.1	226-01256	226-00753	400-45730	
P	7/8	22.2				
Q	1	25.4				
Stitch spec. 縫 仕 様		Type G G 仕 様				

29. TABLE OF EXCHANGING GAUGE PARTS (FOR LH-3588-7)

交換ゲージ部品一覧表 (LH-3588-7用)

Needle gauge size 針 幅		Needle clamp asm. (for DP5) 針 留 組 (DP5用)		Needle clamp asm. (for DP17) 針 留 組 (DP17用)			
Code コード			Needle clamp asm. (Left) 針 留 (左) 組 	Needle clamp asm. (Right) 針 留 (右) 組 	Needle clamp asm. (Left) 針 留 (左) 組 	Needle clamp asm. (Right) 針 留 (右) 組 	
	inch	mm	Part No.	Part No.	Option オプション Part No.	Option オプション Part No.	
B	1/8	3.2	B1402-528-BA0-A	B1402-528-BA0-A	B1402-526-BA0-A	B1402-526-BA0-A	
C	5/32	4.0	B1402-528-CA0-A	B1402-528-CA0-A	B1402-526-CA0-A	B1402-526-CA0-A	
D	3/16	4.8	B1402-528-DAL-A	B1402-528-DAR-A	B1402-526-DAL-A	B1402-526-DAR-A	
E	7/32	5.6	B1402-528-EAL	B1402-528-EAR	102-28559	102-28567	
F	1/4	6.4	B1402-528-FAL-A	B1402-528-FAR-A	B1402-526-FAL-A	B1402-526-FAR-A	
G	9/32	7.1	B1402-528-GAL	B1402-528-GAR	B1402-526-GAL-A	B1402-526-GAR-A	
H	5/16	7.9	B1402-528-HAL-A	B1402-528-HAR-A	B1402-526-HAL-A	B1402-526-HAR-A	
K	3/8	9.5	B1402-528-KAL-A	B1402-528-KAR-A	B1402-526-KAL-A	B1402-526-KAR-A	
L	1/2	12.7	B1402-528-LAL	B1402-528-LAR	B1402-526-LAL-A	B1402-526-LAR-A	
M	5/8	15.9	B1402-528-MAL	B1402-528-MAR	102-28856	102-28864	
N	3/4	19.1	B1402-528-NAL	B1402-528-NAR	102-28955	102-28963	
P	7/8	22.2	B1402-528-PAL	B1402-528-PAR	—	—	
Q	1	25.4	B1402-528-QAL	B1402-528-QAR	102-29151	102-29169	
Stitch spec. 縫 仕 様						Type G G 仕 様	

Needle gauge size 針 幅		Throat plate 針 板	Feed Dog 送 り 器		Presser foot asm. 押 さ え (組)	
Code コード				Option オプション 		
	inch	mm	Part No.	Part No.	Part No.	
B	1/8	3.2	400-35881	400-53705	400-53705	
C	5/32	4.0	400-25485	400-71911	—	
D	3/16	4.8	400-25490	400-35891	400-25831	
E	7/32	5.6	400-25491	400-50009	400-25832	
F	1/4	6.4	400-25492	400-35892	400-25833	
G	9/32	7.1	400-25493	400-50010	400-25834	
H	5/16	7.9	400-25494	400-50011	400-25835	
K	3/8	9.5	400-25495	400-35893	400-25836	
M	5/8	15.9	400-25499	400-71912	400-25839	
N	3/4	19.1	400-25500	400-35895	400-25840	
P	7/8	22.2	400-25502	400-71913	400-25841	
Q	1	25.4	400-25503	400-71914	400-25842	
Stitch spec. 縫 仕 様						Type G G 仕 様

Needle gauge size 針 幅		Sliding plate asm. (Left) 滑り板 (左) 組	Sliding plate asm. (Right) 滑り板 (右) 組	Sliding plate asm. (Front) 滑り板 (前) 組	Sliding plate asm. (Left) 滑り板 (左) 組	
Code コード						
	inch	mm	Part No.	Part No.	Part No.	
B	1/8	3.2	400-25247	400-25235	400-51633	
C	5/32	4.0				
D	3/16	4.8				
E	7/32	5.6				
F	1/4	6.4				
G	9/32	7.1	400-42880	400-45729		
H	5/16	7.9				
K	3/8	9.5				
M	5/8	15.9				
N	3/4	19.1	400-25248	400-25236	400-45730	
P	7/8	22.2				
Q	1	25.4				
Stitch spec. 縫 仕 様						Type G G 仕 様

30. LIST FOR INFORMATION OF CHANGE

変更情報リスト

As to the place changed, refer to the corresponding Rev. No.
 When previous parts (Obsoleted part) and new parts (Added parts) are not interchangeable with each other:
 In this case, even obsoleted parts (D.) can be ordered with the obsoleted part number, so select the parts with changed dates and place your orders.

変更箇所は、該当Rev. No. 版をご参照ください。
 部品の互換性がない変更の場合は、削除された品番でも、ご注文できます。

40058960

No. 1481-02 Rev. No.

*A: Added parts 追加部品 / D: Obsoleted parts 削除部品 / E: Erratum 訂正

* Rev. No.	Page 頁	Ref. No.	Parts No. 品番	* Rev. No.	Page 頁	Ref. No.	Parts No. 品番
D 01	2	65	236-29900	A 02	2	65	400-63940
				A 02	2	79	400-30299
				A 02	6	17	SS-8080660-TP
				A 02	6	18	101-48054
				A 02	6	19	SS-8080660-TP
				A 02	6	37	400-40302
D 01	8	33	131-02702	A 02	8	33	TA-0370301-RO
				A 02	8	36	SS-8080660-TP
				A 02	8	43	SS-8080660-TP
D 01	8	56	226-83205	A 02	8	56	400-59036
				A 02	8	88	B1402-528-FAL-A
				A 02	8	90	B1402-528-FAR-A
D 01	10	12	400-25162	A 02	10	12	229-21209
D 01	10	17	229-21704	A 02	10	17	B3129-012-A00
D 01	14	7~13	Obsoleted - 削除				
D 01	14	15~17	Obsoleted - 削除				
D 01	14	19~24	Obsoleted - 削除				
D 01	14	49~62	Obsoleted - 削除				
D 01	16	36~47	Obsoleted - 削除				
D 01	16	49	228-14008				
D 01	16	50	228-13703				
D 01	16	54~59	Obsoleted - 削除				
D 01	16	63~71	Obsoleted - 削除				
				A 02	20	15	400-62651
D 01	20	42	235-33805	A 02	20	17	400-55569
D 01	20	58	400-28275	A 02	20	58	400-67594
D 01	24	2	400-17394	A 02	24	2	400-65712
				A 02	24	69	400-76708
				A 02	24	70	400-76709
				A 02	24	71	400-65722
				A 02	24	72	SD-0700336-TP
D 01	25	3	SS-4110615-SP	A 02	25	3	SM-4040655-SP
				A 02	28	74	400-65984
				A 02	28	76	236-30502
				A 02	28	77	236-30403

NUMERICAL INDEX OF PARTS

索引

PART NO 品番	PAGE 頁	REF NO	PART NO 品番	PAGE 頁	REF NO	PART NO 品番	PAGE 頁	REF NO	PART NO 品番	PAGE 頁	REF NO
BT-0500300-EA	20	91	D3129-555-D00	10	37	RE-0700000-K0	12	59	SM-4050855-SP	24	14
B1104-051-000	2	26	D3159-555-B00	22	26	RE-0700000-K0	32	13	SM-4050855-SP	24	26
B1116-210-D00	31	9	D3163-555-B00-A	22	30	RE-0800000-K0	32	20	SM-4050855-SP	25	16
B1118-512-000-A	10	40	D3164-555-B00	22	45	RE-0900000-K0	20	13	SM-4050855-SP	26	21
B1118-512-000-A	12	21				RE-1000000-K0	31	13	SM-4051055-SP	2	67
B1402-528-FAL-A	8	88	EA-9500B01-00	24	59	RO-0371801-00	22	3	SM-4051255-SP	20	27
B1402-528-FAR-A	8	90	EA-9500B01-00	28	45	RO-0371801-00	28	62	SM-4051255-SP	28	19
B1425-526-000	8	34	EA-9502B02-00	2	62	RO-0442401-00	18	17	SM-4051255-SP	36	17
B1438-512-B00	6	9				RO-0481901-00	28	16	SM-4051405-SE	34	18
B1438-512-B00	8	51	GAK-A18300B0	32	15	RO-0481901-00	28	24	SM-4051455-SP	2	1
B1449-526-000	12	19	GAK-33027000	32	7	RO-0801502-00	2	66	SM-4051601-SC	30	4
B1505-227-T00-A	22	36				RO-0982401-00	28	5	SM-4055001-SF	28	79
B1521-555-000	22	2	HA-0005900-00	26	14	RO-1952401-00	28	42	SM-4062001-SC	30	3
B1636-581-B00	20	33	HA-0019000-00	25	10	RO-2192001-00	28	6	SM-6030672-TP	20	34
B1649-161-000	20	94	HK-0346101-40	25	38	RO-2573501-00	18	42	SM-6040552-TP	2	63
B1653-470-000	20	24	HK-0346400-0B	25	13				SM-6040552-TP	24	64
B1705-850-000	8	68	HK-0346400-0B	25	19	SB-1200020-00	4	46	SM-6040602-TP	22	7
B1820-563-000	14	12	HK-0346400-0B	26	20	SB-1200025-00	4	37	SM-6040602-TP	28	40
B1821-051-000	14	13	HW-2003900-00	26	15	SB-3095301-0A	16	30	SM-6040650-TP	28	47
B1821-051-000	16	10	HW-5000700-00	25	9	SB-3095301-0B	16	31	SM-6040655-TP	2	31
B1822-051-000	14	11	HW-5000700-00	26	16	SB-3095301-0C	16	32	SM-6040655-TP	28	63
B1823-051-000	14	20				SB-3095301-0D	16	33	SM-6041602-TP	28	71
B1823-051-000	16	17	MDF-RX1600C0	36	29	SD-0470316-TP	10	47	SM-6050450-TP	12	76
B1834-512-000	28	72	MDP-500B0902	36	48	SD-0470316-TP	12	28	SM-6050650-TP	20	71
B3111-126-000	10	33	MDP-500B1002	36	45	SD-0490261-SP	30	23	SM-6050650-TP	25	35
B3115-552-000	10	32	MDP-500B1400	6	39	SD-0490261-SP	30	37	SM-6050800-SP	20	1
B3118-552-F00	10	45	MDP-500B1400	8	83	SD-0500301-SP	26	23	SM-6050800-SP	20	21
B3118-552-F00	12	26	MDP-500B1402	36	46	SD-0601171-SP	12	41	SM-6050800-SP	20	61
B3118-552-I00	10	46	MDP-500B2100	6	40	SD-0640247-TP	12	63	SM-6050802-TP	26	26
B3118-552-I00	12	27	MDP-500B2100	8	84	SD-0640357-TP	22	14	SM-6051002-TP	6	21
B3120-125-000	10	34	MDP-500B2102	36	47	SD-0640752-TP	12	56	SM-6051002-TP	28	9
B3126-012-000	10	35	MML-007600CA	36	28	SD-0650321-TP	26	4	SM-6051202-TP	12	54
B3129-012-A00	10	17	M4002-110-000	4	26	SD-0700328-TP	25	34	SM-6051202-TP	24	34
B3129-012-A00	12	17				SD-0700336-TP	24	72	SM-6051202-TP	24	37
B3132-552-000	10	38	NM-6030001-SC	24	7	SD-0700346-TP	24	65	SM-6051400-SP	20	41
B3214-047-000	10	8	NM-6030001-SN	20	79	SD-0800352-SP	32	14	SM-6051600-SP	6	28
B3214-047-000	12	7	NM-6040001-SP	20	69	SD-0900356-TP	22	15	SM-6051600-SP	8	81
B3517-009-000	28	43	NM-6040002-SE	34	21	SD-0900426-TP	20	4	SM-6051600-SP	20	6
B3525-357-000	28	58	NM-6040002-SE	34	24	SD-0900706-TP	20	55	SM-6051600-SP	20	52
B3534-012-000	28	59	NM-6050001-SE	34	19	SK-3412000-SC	30	12	SM-6051600-SP	20	74
B3538-112-000	24	63	NM-6050001-SE	34	28	SK-3482501-SE	36	2	SM-6051850-TP	20	83
B9101-490-000	36	8	NM-6050001-SP	12	73	SL-4030631-SC	26	3	SM-6052502-TP	24	62
B9117-051-000	14	21	NM-6050001-SP	20	28	SL-4030641-SE	26	18	SM-6060800-SP	2	12
B9117-051-000	36	24	NM-6050001-SP	20	89	SL-4051001-MZ	4	33	SM-6060800-SP	22	39
B9117-563-000	16	18	NM-6050001-SP	25	37	SL-6040892-TN	28	4	SM-6061150-TP	4	20
B9117-563-000	36	26	NM-6060001-CP	12	69	SM-1030501-SN	24	41	SM-6061150-TP	20	29
B9121-012-0A0	36	27	NM-6060001-CP	20	54	SM-1030501-SN	24	44	SM-6061200-SP	24	28
B9141-372-000	36	11	NM-6060001-SE	31	5	SM-1040750-TP	2	21	SM-6061202-TP	25	24
			NM-6060003-SC	24	18	SM-1040750-TP	2	25	SM-6061610-SC	34	17
CM-1001000-01	2	54	NM-6160511-SE	34	27	SM-1040750-TP	2	30	SM-6062500-SP	18	51
CM-2001001-01	2	69	NS-6080210-SP	10	50	SM-1051052-TN	20	53	SM-6062502-TP	6	24
CM-2001001-02	2	68	NS-6080210-SP	12	31	SM-2040750-TP	2	32	SM-6062502-TP	8	76
CM-2002002-01	2	52	NS-6090310-SP	26	22	SM-4031501-SC	25	8	SM-6063002-TP	25	29
CM-2002002-02	2	53	NS-6110310-SP	10	51	SM-4040601-SC	24	5	SM-6063750-SP	18	24
CM-3002000-01	2	70	NS-6110310-SP	12	32	SM-4040655-SP	20	31	SM-6750690-TP	20	25
CM-3004009-01	12	70	NS-6110310-SP	26	9	SM-4040655-SP	22	44	SM-6850400-SP	24	53
CM-3004009-02	12	55	NS-6110310-SP	28	48	SM-4040655-SP	25	3	SM-7050850-TP	12	39
CM-3011001-01	2	56	NS-6110420-SP	14	19	SM-4040855-SP	12	77	SM-7050850-TP	20	48
CM-3011001-02	2	55	NS-6110420-SP	16	16	SM-4040855-SP	22	47	SM-7050850-TP	20	60
CM-3013000-01	2	49	NS-6110420-SP	20	96	SM-4041001-SC	34	20	SM-8030312-TP	24	54
CM-6001002-01	36	36	NS-6150310-SP	32	5	SM-4041055-SP	2	48	SM-8031612-TP	20	77
CQ-2020000-00	4	3	NS-6150440-SP	32	11	SM-4041055-SP	6	35	SM-8040402-TP	2	23
CQ-2020000-00	4	5	NS-6620310-SP	22	27	SM-4041201-SC	34	22	SM-8040412-TP	12	78
CQ-2020000-00	14	17				SM-4041655-SP	25	7	SM-8040412-TP	20	23
CQ-2020000-00	14	18	PS-0300122-KH	20	30	SM-4042001-SC	34	23	SM-8040412-TP	20	76
CQ-2020000-00	16	14	PT-0502700-S0	6	4	SM-4050655-SP	18	34	SM-8040502-TP	30	39
CQ-2020000-00	16	15	PT-0502700-S0	8	6	SM-4050655-SP	20	85	SM-8040612-TP	20	38
CQ-2520000-00	4	7				SM-4050655-SP	28	57	SM-8050412-TP	2	19
CQ-2520000-00	6	36	RC-0650811-KP	24	3	SM-4050655-SP	28	88	SM-8050412-TP	20	11
CQ-2520000-00	8	70	RE-0300000-K0	26	27	SM-4050855-SP	2	4	SM-8050412-TP	20	46
CQ-3030000-00	4	12	RE-0400000-K0	25	23	SM-4050855-SP	2	6	SM-80506A2-TP	20	14
			RE-0500000-K0	22	10	SM-4050855-SP	10	58	SM-8050612-TP	10	48
D2112-555-B00	2	3	RE-0500000-K0	22	13	SM-4050855-SP	12	61	SM-8050612-TP	12	29
D2464-555-B00	25	22	RE-0500000-K0	32	18	SM-4050855-SP	12	74	SM-8050612-TP	22	18
D3128-555-D00	10	36	RE-0600000-K0	24	11	SM-4050855-SP	18	48	SM-8051002-TP	18	20

NUMERICAL INDEX OF PARTS

索引

PART NO 品番	PAGE 頁	REF NO	PART NO 品番	PAGE 頁	REF NO	PART NO 品番	PAGE 頁	REF NO	PART NO 品番	PAGE 頁	REF NO
SM-8060550-TP	14	29	SS-8110510-SP	30	25	101-12506	16	5	226-56508	25	4
SM-8060550-TP	16	28	SS-9110460-CP	12	65	101-12605	14	36	226-57209	26	5
SM-8060552-TP	4	14	SS-9111010-SP	25	21	101-12704	14	37	226-57308	26	8
SM-8060552-TP	20	81				101-19204	25	36	226-57803	2	46
SM-8060610-TP	18	37	TA-0290301-M0	18	19	101-26803	28	51	226-81209	8	2
SM-8060612-TP	4	9	TA-0290301-M0	18	50	101-48054	6	18	226-81316	8	26
SM-8060612-TP	4	15	TA-0370301-R0	4	49	101-61305	25	17	226-81407	8	24
SM-8060612-TP	4	38	TA-0370301-R0	8	33	102-08700	26	28	226-81506	8	25
SM-8060612-TP	4	40	TA-0490601-R0	4	42	102-09203	26	31	226-81712	8	8
SM-8060612-TP	18	5	TA-0500301-R0	4	48	102-09500	26	32	226-81803	8	15
SM-8060612-TP	18	38	TA-0750404-R0	4	1	102-09807	26	33	226-81951	8	10
SM-8060612-TP	18	39	TA-0750704-R0	2	72	102-09906	26	34	226-82058	8	11
SM-8060612-TP	18	41	TA-0800504-R0	2	9	102-10805	14	22	226-82157	8	12
SM-8060612-TP	20	44	TA-0950806-R0	2	58	102-10805	36	23	226-82256	8	13
SM-8060812-TP	4	45	TA-1030402-R0	2	71	102-31603	16	19	226-82355	8	14
SM-8061010-TP	24	61	TA-1250406-R0	2	10	102-31603	36	25	226-82504	8	87
SM-8061212-TP	12	68	TA-1250406-R0	2	11	110-15906	14	7	226-82702	8	7
SM-8061550-TP	4	22	TA-1250406-R0	2	73	110-15906	14	32	226-83304	8	57
SM-8061550-TP	4	29	TA-1250705-R0	2	17	110-40854	24	10	226-83403	8	61
SM-8063012-TR	31	6	TA-1470704-R0	2	57	110-72402	10	6	226-83601	8	69
SM-8081652-TP	4	17	TA-1600406-R0	2	15	110-72402	12	5	226-83809	8	59
SM-9040603-SC	2	28	TA-1650406-R0	2	59	113-05901	24	27	226-83908	8	65
SM-9050850-SP	24	21				114-04704	16	36	226-84005	8	66
SM-9050850-SP	24	31	WP-0350516-SD	10	55	114-04704	16	42	226-84104	8	62
SM-9051203-CP	24	57	WP-0350516-SD	12	36	114-15866	30	15	226-84203	8	64
SM-9061203-SE	31	20	WP-0371016-SD	14	16	114-15908	30	28	226-85200	8	31
SM-9061853-SR	31	14	WP-0371016-SD	16	13	124-55507	36	9	226-85200	8	40
SQ-0000401-MZ	28	60	WP-0371016-SD	26	30	124-55705	36	10	226-85408	8	32
SQ-2050453-MZ	18	45	WP-0430800-SD	2	50	131-02702	6	29	226-85408	8	41
SQ-2050453-MZ	18	49	WP-0430800-SD	28	70	131-60106	36	12	226-85705	8	77
SQ-2060451-MZ	18	35	WP-0450000-SD	8	18	131-67556	34	1	226-85804	8	21
SS-1090520-TP	24	47	WP-0450801-SD	4	31	131-67903	34	8	226-85903	8	17
SS-4090415-SP	8	28	WP-0450801-SP	12	20	131-68000	34	9	226-86000	8	20
SS-4090715-SP	8	16	WP-0480856-SP	30	29	131-68109	34	10	226-86109	8	23
SS-4090715-SP	8	37	WP-0480856-SP	30	38	131-68208	34	11	226-87008	12	64
SS-4110515-SP	30	27	WP-0501016-SC	30	13	133-19405	20	73	226-87107	12	62
SS-4110515-SP	30	30	WP-0501016-SC	36	3				226-87503	12	57
SS-4110515-SP	30	33	WP-0501016-SD	25	20	225-29473	10	9	226-87602	12	60
SS-4110715-SP	22	29	WP-0501016-SD	25	40	225-29473	12	8	226-87701	12	58
SS-4111215-SP	22	31	WP-0520656-SA	20	90	226-00555	2	37	226-88154	14	8
SS-5091020-SP	10	49	WP-0520656-SA	28	78	226-01058	2	33	228-10907	4	8
SS-5091020-SP	12	30	WP-0531000-SC	36	18	226-03708	2	44	228-13000	16	9
SS-6060510-TP	8	22	WP-0531000-SD	24	22	226-03708	28	73	228-13109	16	8
SS-6080340-SP	8	63	WP-0531000-SD	24	32	226-05307	4	2	228-19809	16	21
SS-6080410-SP	8	27	WP-0531000-SD	24	66	226-06206	6	5	228-19809	36	19
SS-6090520-SP	10	53	WP-0531000-SD	26	35	226-06206	8	47	228-27257	16	39
SS-6090520-SP	12	34	WP-0531000-SD	28	80	226-06305	6	6	228-37504	30	45
SS-6090580-TP	24	48	WP-0531001-SC	30	6	226-06305	8	48	228-37553	30	31
SS-6090810-TP	14	15	WP-0550800-SP	6	22	226-06404	6	12	228-88507	18	43
SS-6090810-TP	16	12	WP-0550800-SP	28	10	226-06404	8	54	229-01805	2	29
SS-6111210-SP	4	30	WP-0612056-SD	25	31	226-06800	6	41	229-03702	8	1
SS-6121860-SP	20	19	WP-0621016-SD	25	26	226-07600	6	7	229-07406	22	28
SS-6153040-SP	18	23	WP-0621036-SP	32	10	226-07600	8	49	229-07604	22	34
SS-7060310-SP	8	72	WP-0621046-SP	18	25	226-07709	6	8	229-07703	22	35
SS-7081310-SP	30	24	WP-0621046-SP	24	17	226-07709	8	50	229-07802	22	1
SS-7081310-SP	30	40	WP-0641600-SC	30	7	226-07808	6	10	229-08008	22	9
SS-7090610-SP	26	29	WP-1021016-SD	32	12	226-07808	8	52	229-20706	2	18
SS-7090910-TP	22	43	WP-1612616-SE	34	25	226-07907	6	11	229-21209	10	12
SS-7110350-SP	30	19	WP-1751616-SD	20	78	226-07907	8	53	229-21209	12	12
SS-7110710-SP	8	19	WS-0410002-KP	26	36	226-10307	20	8	229-21407	10	14
SS-7110710-SP	25	39	WS-0510002-KN	34	29	226-13509	14	14	229-21407	10	26
SS-7110840-SP	30	42	WS-0521010-KN	30	5	226-14002	14	33	229-21407	12	14
SS-7121410-TP	32	6	WS-0610002-KP	25	30	226-14101	14	34	229-21407	12	48
SS-8080660-TP	6	17	WS-0631510-KP	25	25	226-14200	14	35	229-21506	10	15
SS-8080660-TP	6	19	WS-1643202-KR	34	26	226-15702	12	67	229-21506	10	23
SS-8080660-TP	8	36	WT-0530002-KS	2	7	226-19100	2	8	229-21506	12	15
SS-8080660-TP	8	43				226-21056	30	41	229-21506	12	45
SS-8080660-TP	8	89	101-09809	16	4	226-21106	30	36	229-21605	10	16
SS-8080660-TP	8	91	101-09908	18	21	226-21155	30	32	229-21605	10	27
SS-8090670-SP	10	19	101-11003	16	6	226-22401	4	10	229-21605	12	16
SS-8090670-SP	10	29	101-11102	16	7	226-25503	2	35	229-21605	12	49
SS-8090670-SP	10	39	101-11201	16	3	226-40551	22	42	229-21803	10	18
SS-8090670-SP	12	10	101-11508	14	9	226-53802	14	10	229-21803	10	22
SS-8090670-SP	12	51	101-11508	36	22	226-53802	36	21	229-21803	12	18
SS-8110410-TP	2	76	101-12407	18	22	226-56003	20	86	229-21803	12	44

NUMERICAL INDEX OF PARTS

索引

PART NO 品番	PAGE 頁	REF NO	PART NO 品番	PAGE 頁	REF NO	PART NO 品番	PAGE 頁	REF NO	PART NO 品番	PAGE 頁	REF NO
229-26000	36	31	232-04605	6	14	400-12487	24	46	400-28116	4	36
229-26059	36	30	232-04605	8	45	400-12488	24	45	400-28117	4	19
229-26109	36	32	232-04704	6	15	400-12489	24	55	400-28200	8	82
229-26208	36	33	232-04704	8	46	400-12492	24	39	400-28245	2	13
229-26356	36	35	232-04803	28	84	400-12495	24	50	400-28250	10	4
229-26505	36	34	232-06709	2	75	400-12496	24	56	400-28250	12	3
229-27354	30	14	235-33904	20	16	400-12497	24	38	400-28258	12	38
229-28105	30	22	235-34506	20	42	400-12503	24	35	400-28259	12	75
229-28303	30	21	235-40305	28	49	400-12504	24	29	400-28262	12	40
229-28303	30	35	235-42418	24	6	400-12505	24	19	400-28268	22	17
229-28402	30	20	236-01057	2	5	400-12505	24	30	400-28269	22	40
229-28402	30	34	236-01305	2	64	400-12506	24	20	400-28271	18	1
229-28501	30	26	236-09001	22	41	400-13061	18	6	400-28274	20	57
229-28808	30	18	236-09209	22	33	400-13316	24	60	400-28276	20	59
229-28808	30	46	236-09605	22	6	400-13362	20	64	400-28277	20	49
229-28907	30	16	236-18804	18	7	400-13509	28	15	400-28279	20	39
229-28907	30	43	236-26005	10	13	400-15144	8	71	400-28280	20	63
229-29004	30	17	236-26005	10	21	400-15669	24	24	400-28281	20	62
229-29004	30	44	236-26005	10	31	400-15699	10	56	400-28284	20	3
229-30309	34	12	236-26005	12	13	400-15699	12	37	400-28285	20	82
229-30408	34	6	236-26005	12	43	400-16749	28	39	400-28286	20	9
229-30507	34	3	236-27458	10	30	400-17353	24	1	400-28287	20	70
229-30556	34	2	236-28803	28	13	400-17361	24	13	400-28291	20	66
229-30705	34	4	236-28902	28	14	400-17362	24	25	400-28293	20	2
229-30804	34	16	236-29306	28	12	400-17399	24	8	400-28294	20	67
229-30903	34	15	236-29306	28	30	400-17400	24	12	400-28485	18	8
229-31000	34	14	236-29306	28	37	400-17401	24	15	400-28486	18	26
229-31109	34	13	236-29405	28	21	400-17402	24	16	400-28487	18	9
229-31307	34	7	236-29405	28	27	400-17403	24	23	400-28488	18	27
229-31406	34	5	236-29405	28	34	400-17624	4	27	400-28489	18	36
229-31604	36	16	236-29504	28	64	400-17625	4	28	400-28491	14	2
229-32107	31	4	236-30007	28	11	400-21726	24	67	400-28491	16	2
229-32206	31	8	236-30007	28	31	400-21883	24	40	400-28495	18	52
229-32404	31	11	236-30007	28	38	400-21898	24	43	400-28496	18	53
229-32453	31	10	236-30007	28	50	400-21899	24	42	400-28545	22	12
229-32800	36	5	236-30007	28	52	400-22407	2	77	400-28546	22	20
229-33006	36	42	236-30007	28	53	400-22589	18	46	400-28547	22	37
229-33105	36	6	236-30007	28	54	400-22590	18	47	400-28555	2	41
229-33204	36	7	236-30007	28	65	400-22678	4	6	400-28560	14	25
229-33303	36	43	236-30007	28	66	400-23568	6	32	400-28560	16	22
229-33600	30	11	236-30007	28	67	400-23568	8	73	400-28561	14	26
229-33659	30	9	236-30007	28	68	400-23569	6	33	400-28561	16	23
229-33758	30	10	236-30106	28	20	400-23569	8	74	400-28562	14	27
229-34202	31	21	236-30106	28	28	400-24064	8	67	400-28562	16	24
229-34251	31	15	236-30106	28	35	400-24093	4	4	400-28563	14	28
229-34301	31	16	236-30106	28	86	400-24436	4	18	400-28563	16	25
229-34400	31	17	236-30403	28	77	400-24473	8	58	400-28641	12	66
229-34509	31	18	236-30502	28	76	400-25161	10	20	400-28652	4	41
229-34608	31	19	236-30601	28	26	400-25161	12	42	400-28656	18	40
229-34707	31	12	236-30601	28	33	400-25162	10	25	400-28666	6	20
229-37965	4	32	236-30650	28	29	400-25162	12	47	400-28668	8	86
229-45307	10	11	236-30650	28	36	400-25191	31	7	400-28679	8	60
229-45307	10	24	236-40006	36	41	400-25235	2	38	400-28689	28	1
229-45307	12	11	260-34702	36	15	400-25247	2	34	400-28705	28	7
229-45307	12	46	260-34801	36	13	400-25316	20	65	400-28706	2	45
229-45505	10	7	262-30409	28	69	400-25329	6	3	400-28707	2	24
229-45505	12	6	262-33700	36	14	400-25329	8	5	400-28730	2	27
229-52501	20	84				400-25492	2	36	400-28731	2	78
229-54200	25	5	400-00344	28	23	400-26035	6	16	400-28766	2	2
229-54309	25	6	400-04171	4	16	400-26394	6	2	400-28773	28	17
229-54408	25	11	400-06323	2	74	400-26395	6	1	400-28774	28	18
229-54606	25	14	400-09196	26	6	400-26401	8	4	400-28778	31	2
229-55504	26	2	400-09222	10	54	400-26402	8	3	400-28797	26	24
229-55900	26	10	400-09222	12	35	400-26482	6	25	400-28799	26	25
229-56007	26	11	400-10434	24	9	400-26482	8	78	400-28843	12	72
229-56205	26	7	400-11906	20	32	400-26673	20	12	400-28844	12	79
229-57104	26	13	400-11926	20	68	400-26811	2	60	400-28851	18	2
229-57203	26	19	400-11932	20	37	400-26909	24	68	400-28852	20	51
229-62005	10	28	400-11934	20	36	400-26920	4	47	400-28853	6	27
229-62005	12	50	400-11935	20	7	400-26981	8	39	400-28853	8	80
229-91400	32	8	400-11939	20	43	400-26982	8	30	400-28854	20	5
232-03300	10	44	400-11946	20	35	400-26983	8	29	400-28855	20	72
232-03300	12	25	400-11947	18	44	400-26984	8	38	400-29027	25	12
232-04506	6	13	400-12403	24	49	400-27099	4	25	400-29047	4	39
232-04506	8	44	400-12404	24	58	400-28031	6	31	400-29048	4	35

NUMERICAL INDEX OF PARTS

索引

PART NO 品番	PAGE 頁	REF NO	PART NO 品番	PAGE 頁	REF NO	PART NO 品番	PAGE 頁	REF NO	PART NO 品番	PAGE 頁	REF NO
400-29049	4	43	400-34926	28	2	400-52366	12	4			
400-29075	28	22	400-34969	18	10	400-53172	20	47			
400-29078	2	20	400-34970	18	28	400-53231	22	19			
400-29079	20	20	400-34971	18	11	400-53371	16	29			
400-29257	20	88	400-34972	18	29	400-55358	16	20			
400-29347	2	22	400-34974	22	32	400-55358	36	20			
400-29350	25	28	400-35151	22	11	400-55569	20	17			
400-29561	8	35	400-35167	25	2	400-55883	32	1			
400-29562	8	42	400-35168	25	15	400-56385	32	21			
400-29570	18	18	400-35180	2	51	400-56438	32	22			
400-29641	2	16	400-35181	22	16	400-56685	22	48			
400-29905	30	2	400-35264	28	87	400-56686	22	49			
400-29964	4	11	400-35277	25	33	400-56698	10	10			
400-30027	8	85	400-35278	25	32	400-56698	12	9			
400-30037	6	30	400-35298	22	21	400-56705	36	4			
400-30038	6	38	400-35298	22	23	400-57361	16	11			
400-30298	2	14	400-35394	22	4	400-57398	22	5			
400-30299	2	79	400-35441	12	71	400-58117	18	12			
400-30768	36	38	400-35704	20	50	400-58118	18	30			
400-30856	25	27	400-35828	22	22	400-58119	18	13			
400-30915	18	3	400-35873	36	44	400-58120	18	31			
400-30954	32	17	400-36125	36	40	400-59036	8	56			
400-30956	26	12	400-36167	28	8	400-59504	32	16			
400-30962	32	4	400-36221	32	2	400-59505	32	19			
400-31348	20	26	400-36222	32	3	400-59784	14	5			
400-31349	20	40	400-36223	32	9	400-59785	14	6			
400-31350	20	75	400-36333	28	61	400-59786	16	40			
400-31351	18	4	400-36359	24	4	400-59787	16	41			
400-31352	24	33	400-36360	25	18	400-60689	10	57			
400-31862	6	34	400-36428	36	39	400-60689	12	52			
400-31864	4	13	400-36433	20	18	400-60693	10	41			
400-32107	31	1	400-36446	24	36	400-60693	12	22			
400-32124	6	26	400-36679	20	56	400-60840	10	42			
400-32124	8	79	400-36682	14	30	400-60840	12	23			
400-32142	4	34	400-36683	14	31	400-62489	20	95			
400-32147	8	55	400-36684	14	3	400-62517	20	93			
400-32268	20	45	400-36685	14	4	400-62651	20	15			
400-32269	20	10	400-36690	2	61	400-63940	2	65			
400-32272	22	38	400-37488	36	37	400-65712	24	2			
400-32293	20	22	400-39604	28	46	400-65722	24	71			
400-32327	12	53	400-39625	28	85	400-65984	28	74			
400-32405	28	55	400-39629	8	9	400-67594	20	58			
400-32406	28	56	400-40302	6	37	400-76708	24	69			
400-32707	10	1	400-40549	14	23	400-76709	24	70			
400-32708	10	2	400-40549	16	26						
400-32709	10	3	400-40550	14	24						
400-32710	12	1	400-40550	16	27						
400-32711	12	2	400-40809	28	75						
400-32804	28	44	400-40924	20	87						
400-32896	2	43	400-41578	28	82						
400-32987	4	21	400-41579	28	83						
400-32993	4	23	400-42086	28	81						
400-32994	4	24	400-42121	14	1						
400-33160	24	52	400-42141	18	16						
400-33408	25	1	400-42151	26	17						
400-33409	30	1	400-42286	28	32						
400-33434	22	24	400-42287	28	25						
400-33435	22	25	400-42874	2	40						
400-33437	26	1	400-42880	2	39						
400-33439	36	1	400-43322	4	51						
400-33667	4	44	400-43333	16	34						
400-33668	20	80	400-43334	16	35						
400-33669	6	23	400-43335	16	37						
400-33669	8	75	400-43336	16	38						
400-33995	20	97	400-43921	18	14						
400-34053	2	47	400-43922	18	32						
400-34246	28	41	400-43923	18	15						
400-34267	30	8	400-43924	18	33						
400-34649	28	3	400-44393	24	51						
400-34660	10	43	400-46212	4	50						
400-34660	12	24	400-50003	16	1						
400-34675	2	42	400-50314	22	46						
400-34840	10	52	400-50584	20	92						
400-34840	12	33	400-51384	22	8						
400-34853	31	3	400-52366	10	5						



JUKI®

JUKI 株式会社

JUKI CORPORATION

お問い合わせ、ご相談は
To order or for further
information,
please contact:

Copyright© 2007-2008 JUKI CORP.
本書の内容を無断で転載、複写することを
禁止します。
All rights reserved throughout the world.

※このパーツリストは商品改良ため予告なく変更する事があります。
※The description covered in this parts list is subject to change for improvement of the commodity without notice.
※このパーツリストは 2008 年 7 月現在の商品仕様で編集したものです。
※This parts list is edited in accordance with the product specifications as of July 2008.

Printed in Japan